



# CS03-FC3724TH

用户参考手册

## SZFC 8 位单片机

SZFC 公司保留对以下所有产品在可靠性，功能和设计方面的改进作进一步说明的权利。SZFC 不承担由本手册所涉及的产品或电路的运用和使用所引起的任何责任，SZFC 的产品不是专门设计来应用于外科植入、生命维持和任何 SZFC 产品的故障会对个体造成伤害甚至死亡的领域。如果将 SZFC 的产品应用于上述领域，即使这些是由 SZFC 在产品设计和制造上的疏忽引起的，用户应赔偿所有费用、损失、合理的人身伤害或死亡所直接或间接产生的律师费用，并且用户保证 SZFC 及其雇员、子公司、分支机构和销售商与上述事宜无关。



## 功能特色:

- 4K OTP 程序存储器
- 384Byte SRAM
- 1\*2 路 16bit PWM, 带死区控制, 大驱动
- 2\*4 路 8bit PWM, 带死区控制
- 4 级控制端口强弱驱动电流,  $\pm 30\text{mA}$
- 8 路 12bit ADC
- I2C/SPI 协议
- 两级 OPA 运放
- 12 通道 Touch Key

注: 仅本产品默认仅修调 ADC 内部的 2V 基准电压, 如需使用 1V/0.5V 基准电压需提前和销售沟通, 另行修调



## 修正记录

版本号	日期	内容
VER 1.0	2023 年 7 月	初版
VER 1.1	2024 年 12 月	更新电气参数
VER 1.2	2025 年 2 月	CS03A 版芯片内部 VDD 作为基准请参考 9.5 节的解决方案。CS03B 的晶圆 VDD 基准电压问题已修复，可直接使用。
VER 1.3	2025 年 5 月	修正触摸寄存器描述错误
VER 1.4	2025 年 5 月	修正程序结构框图错误
VER 1.5	2025 年 10 月	修正 PWM12 PWM13 输出端口错误描述
VER 1.6	2025 年 11 月	新增注意事项
VER 1.7	2025 年 11 月	修正 VIN 放大 OPA 的放大倍数
VER 1.8	2025 年 12 月	更新注意事项

### 注意事项:

1. 当前版本 ADC 内部参考电压的 VDD 基准逻辑问题已修复。若客户使用的是修复前的旧版晶圆，VHS 通道选择 VDD 基准可参考 9.5 节部分提供的解决方案。

2. 芯片 ADC 内置参考电压中的 2V 基准是默认修调好的，若要使用 **1V、0.5V** 基准，则需要和销售提前沟通另行修调。



# 目录

1 产品简介 .....	7
1.1 功能特性 .....	7
1.2 系统结构框图 .....	9
1.3 引脚配置 .....	9
1.4 引脚说明 .....	12
2 中央处理器（CPU） .....	13
2.1 程序存储器（ROM） .....	13
2.1.1 复位向量（0000H） .....	13
2.1.2 中断向量（0008H） .....	13
2.1.3 查表 .....	14
2.1.4 跳转表 .....	15
2.1.5 CHECKSUM 计算 .....	16
2.2 数据存储器（RAM） .....	18
2.2.1 系统寄存器 .....	18
2.2.2 累加器 .....	20
2.2.3 程序状态寄存器 PFLAG .....	20
2.2.4 程序计数器 PC .....	21
2.2.5 Y,Z 寄存器 .....	21
2.2.6 R 寄存器 .....	22
2.2.7 RAM 页面控制寄存器(RBANK) .....	22
2.2.8 OPTION 寄存器 .....	22
2.3 堆栈 .....	24
2.3.1 概述 .....	24
2.3.2 堆栈寄存器 .....	24
3 复位 .....	25
3.1 概述 .....	25
3.2 上电复位 .....	25
3.3 看门狗复位 .....	25
3.4 掉电复位 .....	26
3.4.1 概述 .....	26
3.4.2 系统工作电压 .....	27
3.4.3 低电压检测 LVD .....	27
3.4.4 掉电复位性能改进 .....	27
3.5 外部复位 .....	28
4 系统时钟 .....	29
4.1 概述 .....	29
4.2 指令周期 F <sub>CPU</sub> .....	29
5 系统工作模式 .....	30
5.1 概述 .....	30
5.2 普通模式 .....	31
5.3 低速模式 .....	31
5.4 超低速模式 .....	31
5.5 睡眠模式 .....	32
5.6 绿色模式 .....	32



5.7 工作模式控制宏 .....	32
5.8 系统唤醒 .....	33
5.8.1 概述 .....	33
5.8.2 唤醒时间 .....	33
5.9 OSCM 寄存器 .....	33
5.10 电源控制寄存器 .....	34
6 中断 .....	36
6.1 概述 .....	36
6.2 中断请求使能寄存器 INTEN .....	36
6.3 中断请求寄存器 INTRQ .....	37
6.4 GIE 全局中断 .....	37
6.5 PEDGE .....	38
6.6 INTN 中断 .....	38
6.7 TC0 中断 .....	38
6.8 ADC 中断 .....	39
7 I/O 口 .....	40
7.1 I/O 口模式 .....	40
7.2 输入上拉寄存器 .....	40
7.3 唤醒寄存器（端口变化唤醒） .....	40
7.4 端口寄存器 .....	40
7.5 开漏寄存器 .....	40
8 定时器 .....	41
8.1 看门狗定时器 .....	41
8.2 定时/计数器 .....	42
8.2.1 T0 定时器 .....	42
8.2.2 TM0 定时器/计数器 .....	42
8.2.3 TM1 8bit 定时器/计数器 .....	45
8.2.4 TM2 8bit 定时器/计数器 .....	47
9 通道 ADC .....	50
9.1 概述 .....	50
9.2 ADC 模式寄存器（ADM） .....	51
9.3 ADR 寄存器 .....	51
9.4 ADB 数据缓存器 .....	52
9.5 ADC 参考电压寄存器（VREFH） .....	53
9.6 ADC 引脚配置 .....	54
9.7 ADC 结果微调寄存器（ADT） .....	54
9.8 ADC 操作说明和注意事项 .....	55
9.8.1 ADC 信号格式 .....	55
9.8.2 ADC 转换时间 .....	55
9.9 ADC 应用电路 .....	55
10 I2C 接口 .....	57
10.1 I2CCON 寄存器 .....	57
10.2 I2CADD/I2CBUF 寄存器 .....	58
10.3 I2C 起始和终止信号 .....	58
10.4 从机接收 .....	59
10.5 从机发送 .....	59



11 触摸控制模块 .....	60
11.1 TKCON 寄存器 .....	60
11.2 TKTMD 寄存器 .....	61
11.3 TKTMD1 寄存器 .....	62
11.4 TKTMR 寄存器 .....	62
11.5 TKTMCN (2路) 寄存器 .....	62
11.6 TKMIO 寄存器 .....	62
11.7 触控按键操作 .....	63
11.7.1 触控按键中断 .....	63
11.7.2 触控模块的操作顺序 .....	63
12 内置运算放大器 .....	64
12.1 OPA1 运放控制器 .....	64
12.2 OPA2 运放控制器 .....	64
12.3 运放原理图 .....	65
13 SPI 接口 .....	66
13.1 SPIC0 寄存器 .....	66
13.2 SPIC1 寄存器 .....	67
13.3 SPI 通信 .....	68
14 配置 CONFIG .....	70
CONFIG0 .....	70
CONFIG1 .....	71
CONFIG2 .....	71
CONFIG3 .....	72
CONFIG4 .....	72
CONFIG5 .....	72
CONFIG6 .....	72
CONFIG7 .....	72
15 指令集 .....	73
16 电气特性 .....	74
16.1 极限参数 .....	74
16.2 电气特性 .....	74
16.3 特性曲线 .....	76



# 1 产品简介

## 1.1 功能特性

### 储存器配置

- ◆OTP ROM: 4K\*16
- ◆SRAM: 384\*8
- ◆8层堆栈

### 振荡器

- ◆高精度内置 RC 12M/24MHz
- ◆外接晶体振荡器, 20M, 8M, 4M, 1M, 32K 模式可选
- ◆外接 RC 振荡器
- ◆内置低速振荡器

### 外设特性

- ◆18路IO口, 可选上拉, 驱动可选, 常规端口最大可达40mA
- ◆1路8位定时/计数器;
- ◆1路16位定时器/计数器, 带1\*2路PWM, 大电流
- ◆2路8位定时/计数器, 带2\*4路PWM
- ◆2路外部中断, 8/2个IO口可选
- ◆I2C从机协议
- ◆SPI协议接口
- ◆8路12bit ADC, 自带内置基准2v、1v、0.5v、VDD
- ◆两级OPA运放
- ◆12通道Touch

### 工作模式

- ◆普通模式: 高、低速时钟同时工作
- ◆低速模式: 只有低速时钟工作
- ◆超低速模式: 比低速模式时钟更慢
- ◆睡眠模式: 高、低速时钟都停止工作
- ◆绿色模式: 由1个8位定时器可周期性的唤醒

### 指令特性

- ◆所有跳转指令如JMP,CALL等可在整个ROM区执行
- ◆可在整个ROM区查表
- ◆除了跳转指令, 其他指令只需要一个指令周期
- ◆ $F_{cpu} = F_{osc}/2, F_{osc}/4, F_{osc}/8, F_{osc}/16, F_{osc}/32, F_{osc}/64$

### 工作电压范围

- ◆2v ~ 5.5v  $F_{cpu} < 3\text{MHz}$
- ◆3v ~ 5.5v  $F_{cpu} < 6\text{MHz}$
- ◆4v ~ 5.5v  $F_{cpu} < 12\text{MHz}$

### 工作温度

- ◆-40~85°C

### 封装

- ◆SOP20/DIP20/TSSOP20/QFN20
- ◆SOP16/DIP16/TSSOP16
- ◆SOP14/DIP14/TSSOP14

### 应用领域

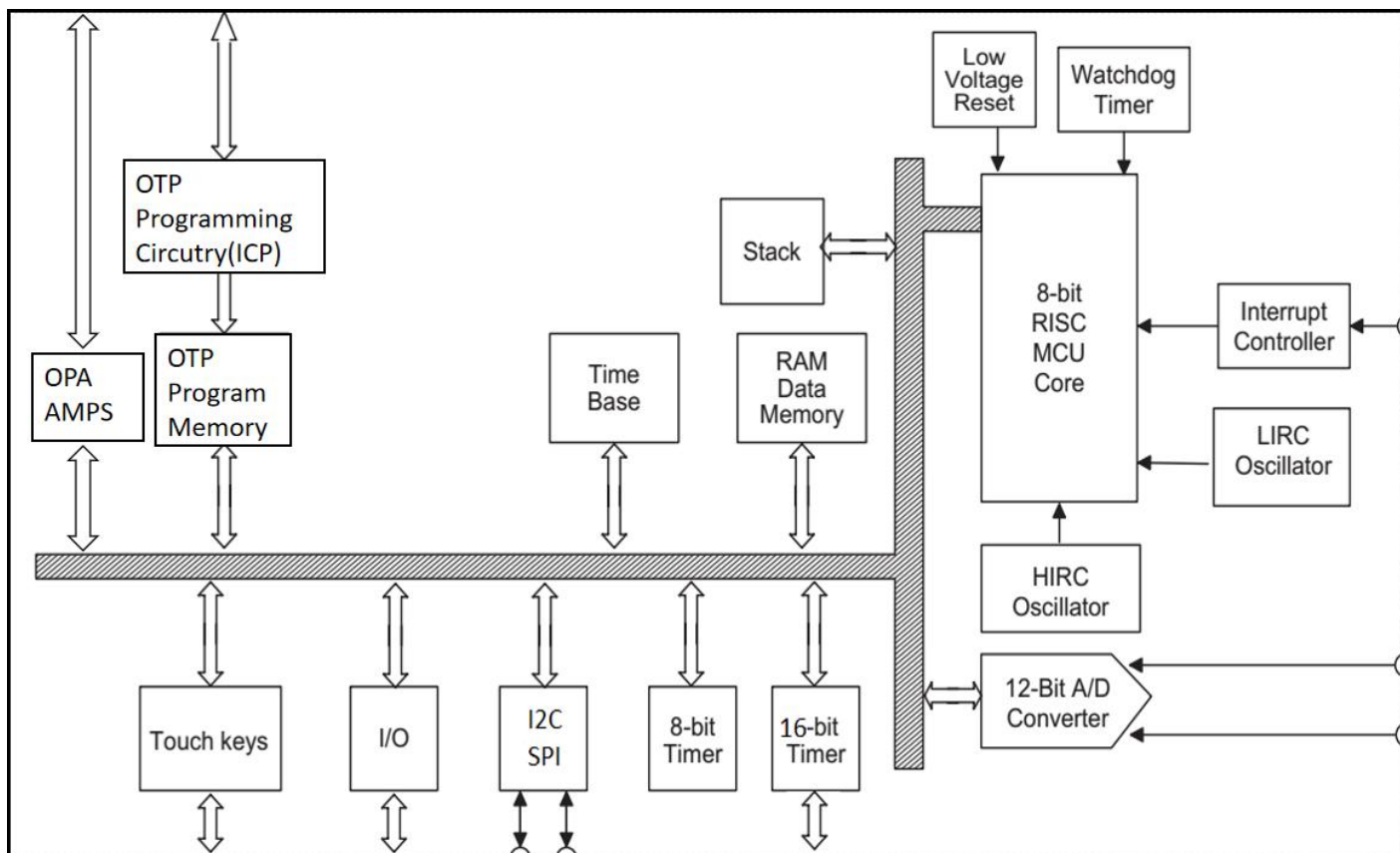
- ◆小家电、玩具、电机控制



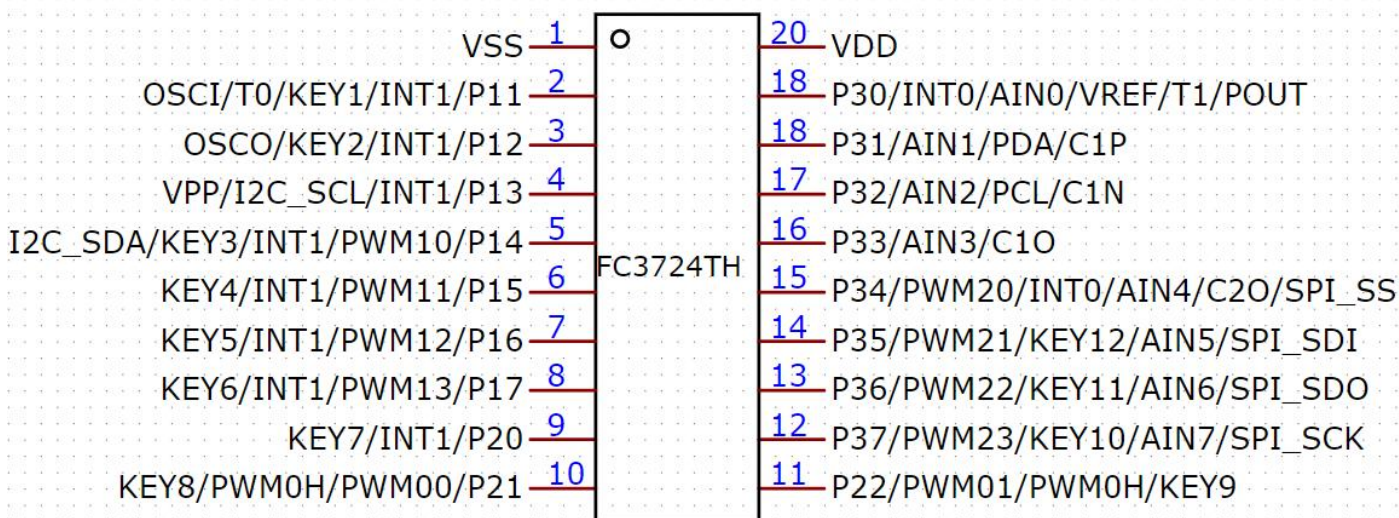
## 特性列表

单片机型号	ROM	RAM	ADC	4 路定时器	I/O	TouchKey	E2PROM	2 路运放	封装形式
				10 路 PWM					
FC3724TH	4K*16	384B	8	√	18	12	*	√	SOP/DIP/TSSOP/QFN20 SOP/DIP/TSSOP16 SOP/DIP/TSSOP14

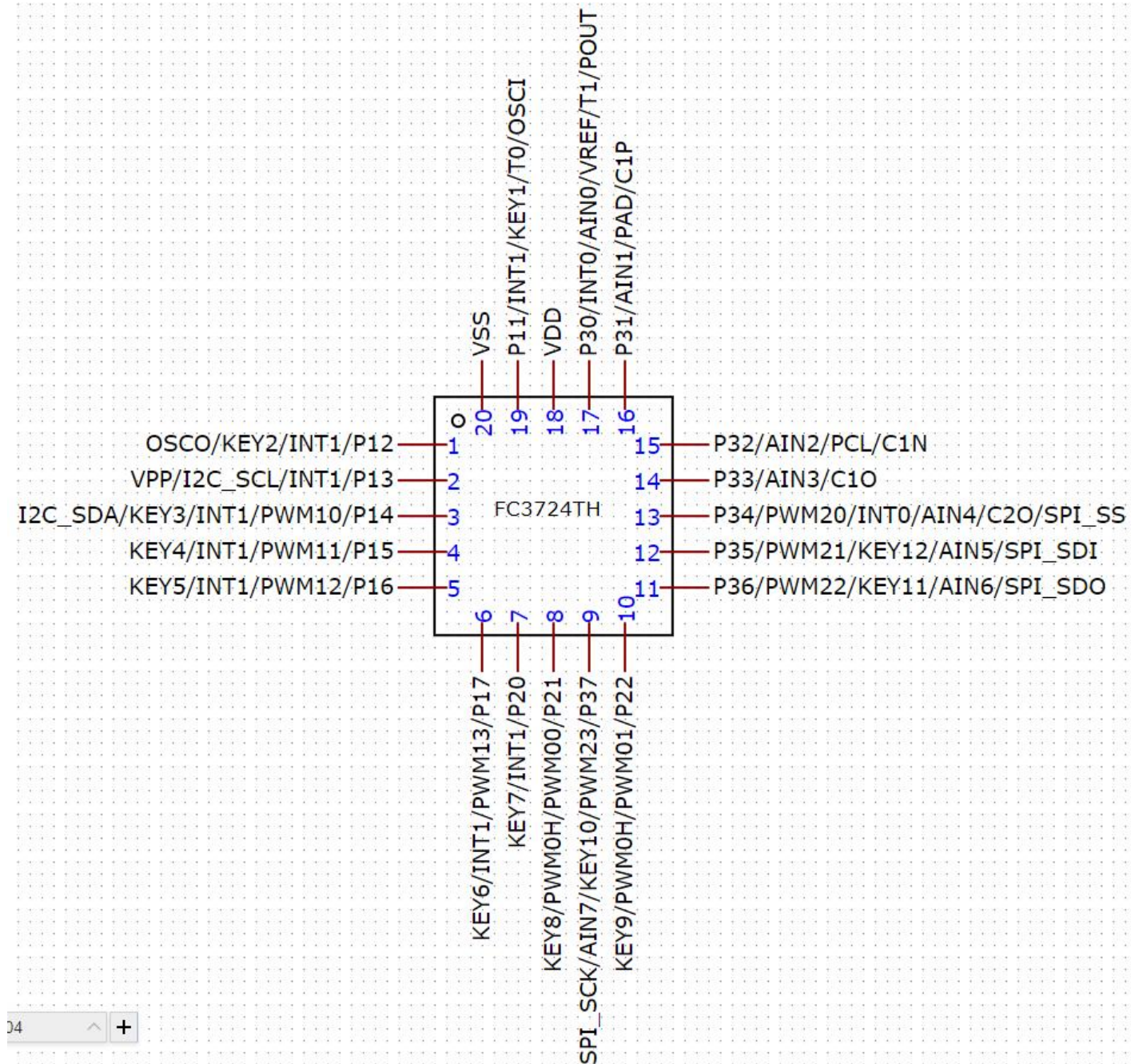
## 1.2 系统结构框图



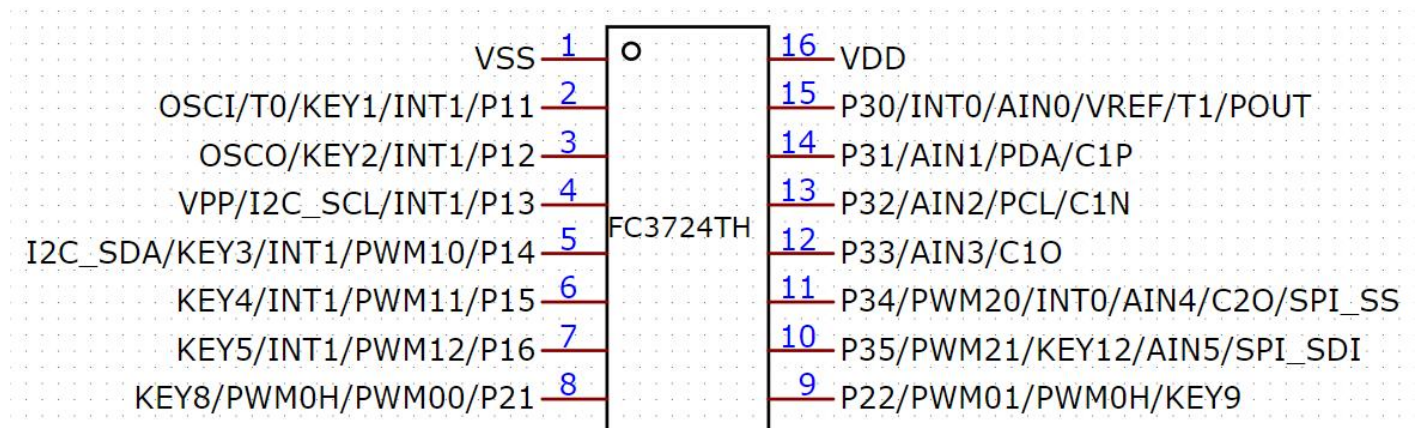
## 1.3 引脚配置



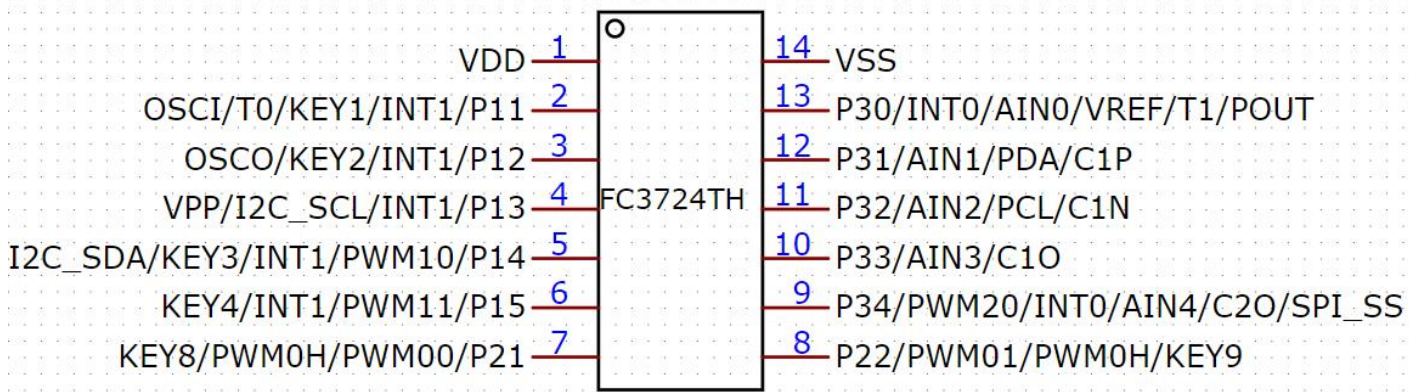
20PIN 管脚分布



QFN20PIN 管脚分布



16PIN 管脚分布



14PIN 管脚分布



## 1.4 引脚说明

管脚名称	输入/输出	说 明
VDD	I	电源正端（+）输入端；
VSS	I	电源负端（-）输入端；
P11~P17,P20~P21,P30~P37	I/O	双向输入输出脚，输入时施密特触发，内置上拉电阻；
PWM0	O	1*2 路 PWM 输出脚
PWM1/2	O	2*4 路 PWM 输出脚
PWM0H	O	16bit 大驱动 PWM
PCL,PDA,POUT,VPP	P	OTP 编程脚
INT0/INT1	I	外部中断 0/1 脚
T0/1	I	TM0/1 选择外部管脚作为时钟输入
AIN0~7	A	ADC 输入脚
I2C_SDA/SCL	I/O	I2C 协议管脚
SPI_SCK/SDI/SDO/SS	I/O	SPI 协议管脚
VREF	A	P30 输出 ADC 的 VREF/VBG
KEY1~12	A	触摸管脚
C1N/C1P/C1O/C2O	A	运放管脚
OSCO	O	基于指令周期晶体振荡器输出引脚
OSCI	I	外部实时时钟输入脚

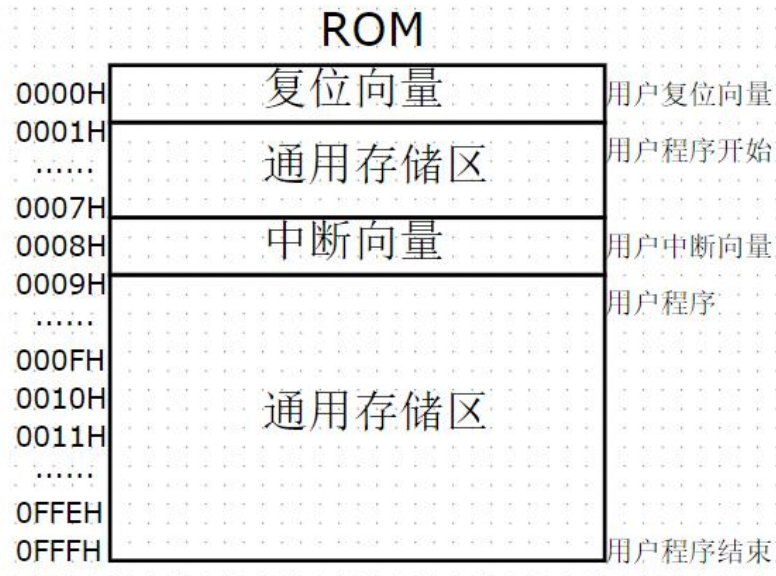
注：I=input,O=output, I/O=input/output

## 2 中央处理器（CPU）

### 2.1 程序存储器（ROM）

**ROM:**

- 1、有 12 位 PC，4K\*16bit 的 OTP;
- 2、复位地址 0000h;
- 3、硬件中断地址 0008h;
- 4、goto、call 指令可以全地址跳转;



程序存储器结构图

#### 2.1.1 复位向量（0000H）

具有一个字长的系统复位向量（0000H）。

- ◆ 上电复位;
- ◆ 看门狗复位;
- ◆ 掉电复位;

发生上述任一种复位后，程序将从 0000H 处重新开始执行，系统寄存器也都将恢复为默认值。下面一段程序演示了如何定义 ROM 中的复位向量。

**例：定义复位向量**

```

ORG      0000H
JMP      START ;跳至用户程序
...
ORG      10H
START:   ;用户程序起始地址
...     ;用户程序
...
ENDP    ;程序结
    
```

#### 2.1.2 中断向量（0008H）



中断向量地址为 0008H。一旦有中断响应，程序计数器 PC 的当前值就会存入堆栈缓存器并跳转到 0008H 开始执行中断服务程序。下面的示例程序说明了如何编写中断服务程序。

**注：“PUSH”，“POP”指令用于存储和恢复 ACC/PFLAG，NT0、NTD 不受影响。PUSH/POP 缓存器是唯一的，且仅有一层。**

**例：定义中断向量，中断服务程序紧随 ORG 8H 之后**

```
CODE:
    ORG      0
    JMP     START ;跳至用户程序
    ...
    ORG     8H    ;中断向量
    PUSH   ;保存 ACC 和 PFLAG
    ...
    POP    ;恢复 ACC 和 PFLAG
    RETI   ;中断结束
    ...
START:
    ;用户程序开始
    ...
    JMP    START ;用户程序结束
    ...
    ENDP   ;程序结束
```

**例：定义中断向量，中断程序在用户程序之后**

```
CODE:
    ORG      0
    JMP     START ;跳至用户程序
    ...
    ORG     8H    ;中断向量
    JMP    MY_IRQ;跳至中断程序
    ORG    10H
START:
    ;用户程序开始
    ...
    JMP    START ;用户程序结束
    ...
MY_IRQ:
    ;中断程序开始
    PUSH   ;保存 ACC 和 PFLAG
    ...
    POP    ;恢复 ACC 和 PFLAG
    RETI   ;中断程序结束
    ...
    ENDP   ;程序结束
```

**注：从上面的程序中容易得出 SZFC 的编程规则，有以下几点：**

- 1、地址 0000H 的“JMP”指令使程序从头开始执行；**
- 2、地址 0008H 是中断向量；**
- 3、用户的程序应该是一个循环。**

### 2.1.3 查表

在 FC3724TH 单片机中，对 ROM 区中的数据进行查找，寄存器 Y 指向所找数据地址的高字节（bit8~bit15），寄存器 Z 指向所找数据地址的低字节（bit0~bit7）。执行完 MOVC 指令后，所查找数据低字节内容被存入 ACC 中，而数据高字节内容被存入 R 寄存器。

**例：查找 ROM 地址为“TABLE1”的值**



```

        B0MOV Y,#TABLE1$M ;设置 TABLE1 地址高字节
        B0MOV Z,#TABLE1$L ;设置 TABLE1 地址低字节
        MOVC                ;查表, R=00H, ACC=35H
        INCMS Z              ;查找下一地址
        JMP @F               ;Z 没有溢出
        INCMS Y              ;Z 溢出 (FFH 00), Y=Y+1
        NOP
    @F:    MOVC                ;查表, R=51H, ACC=05H
        ...
    TABLE1: DW 0035H        ;定义数据表 (16 位) 数据
            DW 5105H
            DW 2012H
            ...

```

注：当寄存器 Z 溢出（从 0FFH 变为 00H）时，寄存器 Y 并不会自动加 1。因此，Z 溢出时，Y 必须由程序加 1，下面的宏 INC\_YZ 能够对 Y 和 Z 寄存器自动处理。

例：宏 INC\_YZ

```

    INC_YZ    MACRO
              INCMS Z
              JMP @F          ;没有溢出
              INCMS Y
              NOP              ;没有溢出
    @F:
    ENDM

```

例：通过“INC\_YZ”对上例进行优化

```

        B0MOV Y,#TABLE1$M ;设置 TABLE1 地址中间字节
        B0MOV Z,#TABLE1$L ;设置 TABLE1 地址低字节
        MOVC                ;查表, R=00H, ACC=35H
        INC_YZ              ;查找下一地址数据
    @@:    MOVC                ;查表, R=51H, ACC=05H
        ...
    TABLE1: DW 0035H        ;定义数据表 (16 位) 数据
            DW 5105H
            DW 2012H
            ...

```

下面的程序通过累加器对 Y, Z 寄存器进行处理来实现查表功能，但需要特别注意进位时的处理。

例：由指令 B0ADD/ADD 对 Y 和 Z 寄存器加 1

```

        B0MOV Y,#TABLE1$M ;设置 TABLE1 地址中间字节
        B0MOV Z,#TABLE1$L ;设置 TABLE1 地址低字节
        B0MOV A,BUF        ;Z = Z + BUF
        B0ADD Z,A
        B0BTS1 FC          ;检查进位标志
        JMP GETDATA        ;FC = 0
        INCMS Y            ;FC = 1
    GETDATA: NOP            ;
        MOVC                ;存储数据, 如果 BUF=0, 数据为 0035H
                          ;如果 BUF=1, 数据=5105H
                          ;如果 BUF=2, 数据=2012H
        ...
    TABLE1: DW 0035H        ;定义数据表 (16 位) 数据
            DW 5105H
            DW 2012H
            ...

```

## 2.1.4 跳转表

跳转表能够实现多地址跳转功能。由于 PCL 和 ACC 的值相加即可得到新的 PCL，因此，可以通过对 PCL 加上不同的 ACC 值来实现多地址跳转。ACC 值若为 n，PCL+ACC 即表示当前地址加 n，执行完当前指令后 PCL 值还会自加 1，



可参考以下范例。如果 PCL+ACC 后发生溢出，PCH 则自动加 1。由此得到的新的 PC 值再指向跳转指令列表中新的地址。这样，用户就可以通过修改 ACC 的值轻松实现多地址的跳转。

**注：PCH 只支持 PC 增量运算，而不支持 PC 减量运算。当 PCL+ACC 后如有进位，PCH 的值会自动加 1。PCL-ACC 后若有借位，PCH 的值将保持不变，用户在设计应用时要加以注意。**

**例：跳转表**

```

ORG      0100H      ;跳转表从 ROM 前端开始
B0ADD    PCL, A      ;PCL = PCL + ACC, PCL 溢出时 PCH 加 1
JMP      A0POINT    ;ACC = 0, 跳至 A0POINT
JMP      A1POINT    ;ACC = 1, 跳至 A1POINT
JMP      A2POINT    ;ACC = 2, 跳至 A2POINT
JMP      A3POINT    ;ACC = 3, 跳至 A3POINT

```

FC3724TH 单片机提供一个宏以保证可靠执行跳转表功能，它会自动检测 ROM 边界并将跳转表移至适当的位置。但采用该宏程序会占用部分 ROM 空间。

**例：如果跳转表跨越 ROM 边界，将引起程序错误。**

```

@JMP_A   MACRO      VAL
IF (($+1) !& 0XFF00) != (($+(VAL)) !& 0XFF00)
JMP      ($ | 0XFF)
ORG      ($ | 0XFF)
ENDIF
B0ADD    B0PCL, A
ENDM

```

**注：“VAL”为跳转表列表中列表个数。**

**例：宏“MACRO3.H”中，“@JMP\_A”的应用**

```

B0MOV    A, BUF0      ;“BUF0”从 0 至 4
@JMP_A   5            ;列表个数为 5
JMP      A0POINT     ;ACC = 0, 跳至 A0POINT
JMP      A1POINT     ;ACC = 1, 跳至 A1POINT
JMP      A2POINT     ;ACC = 2, 跳至 A2POINT
JMP      A3POINT     ;ACC = 3, 跳至 A3POINT
JMP      A4POINT     ;ACC = 4, 跳至 A4POINT

```

如果跳转表恰好位于 ROM BANK 边界处 (00FFH-0100H)，宏指令“@JMP\_A”将调整跳转表到适当的位置 (0100H)。

**例：“@JMP\_A”运用举例**

```

; 编译前
ROM 地址  B0MOV A, BUF0      ;“BUF0”从 0 到 4
@JMP_A5:  ;列表个数为 5
00FDH    JMP A0POINT      ;ACC = 0, 跳至 A0POINT
00FEH    JMP A1POINT      ;ACC = 1, 跳至 A1POINT
00FFH    JMP A2POINT      ;ACC = 2, 跳至 A2POINT
0100H    JMP A3POINT      ;ACC = 3, 跳至 A3POINT
0101H    JMP A4POINT      ;ACC = 4, 跳至 A4POINT
; 编译后
ROM 地址  B0MOV A, BUF0      ;“BUF0”从 0 到 4
@JMP_A5:  ;列表个数为 5
0100H    JMP A0POINT      ;ACC = 0, 跳至 A0POINT
0101H    JMP A1POINT      ;ACC = 1, 跳至 A1POINT
0102H    JMP A2POINT      ;ACC = 2, 跳至 A2POINT
0103H    JMP A3POINT      ;ACC = 3, 跳至 A3POINT
0104H    JMP A4POINT      ;ACC = 4, 跳至 A4POINT

```

## 2.1.5 CHECKSUM 计算



ROM 的最后一个地址是系统保留区，用户应该在计算 Checksum 时跳过该区域。

例：下面的程序说明如何从 00H 至用户代码结束的区域内进行 Checksum 计算

```
MOV      A,#END_USER_CODE$L
B0MOV    END_ADDR1,A  ;用户程序结束地址低位地址存入 end_addr1
MOV      A,#END_USER_CODE$M
B0MOV    END_ADDR2,A  ;用户程序结束地址中间地址存入 end_addr2
CLRY     ;清 Y
CLRZ     ;清 Z

@B:
MOVC
B0BCLR   FC          ;清标志位 C
ADD      DATA1,A
MOV      A,R
ADC      DATA2,A
JMP      END_CHECK   ;检查 YZ 地址是否为代码的结束地址

AAA:
INCMS    Z
JMP      @B          ;若 Z != 00H, 进行下一个计算
JMP      Y_ADD_1     ;若 Z = 00H, Y+1

END_CHECK:
MOV      A,END_ADDR1
CMPRS   A,Z          ;检查 Z 地址是否为用户程序结束地址低位地址
JMP      AAA         ;否, 则进行 Checksum 计算
MOV      A,END_ADDR2
CMPRS   A,Y          ;是则检查 Y 的地址是否为用户程序结束地址中间地址
JMP      AAA         ;否, 则进行 Checksum 计算
JMP      CHECKSUM_END ;是则 Checksum 计算结束

Y_ADD_1:
INCMS    Y
NOP
JMP      @B          ;跳转到 Checksum 计算
CHECKSUM_END:
...
...
END_USER_CODE:      ;程序结束
```



## 2.2 数据存储器（RAM）

Address	RAM location
000h	General purpose area
“	
“	
“	
“	
07Fh	
080h	
“	
“	
“	
“	
0FFh	End of bank 0 area
100h	General purpose area
“	
“	
“	
1FFh	

BANK 0 (000h to 0FFh)  
BANK 1 (100h to 1FFh)

80h~FFh of Bank 0 store system registers (128 bytes).

### 2.2.1 系统寄存器

#### 2.2.1.1 系统寄存器列表

地址	0	1	2	3	4	5	6	7	8	9	A	B	C	D	E	F	
8		PCON	R	Z	Y		PFLAG	RBANK	TKCON	TKTMD0	TKTMD1	TKTCnH	TKTCnL	TKTMRH	TKTMRL	TKMIO	
9	TM0M	TM0CL	TM0CH	TM0D0L	TM0D0H	TM0D1L	TM0D1H	PWM0E	SPIC0	SPIC1	SPIBUF						
A	TM1M	TM1C	TM1D0	TM1D1	TM1D2	TM1D3	PWM1E		I2CCON	I2CADD	I2CBUF						
B	TM2M	TM2C	TM2D0	TM2D1	TM2D2	TM2D3	PWM2E		ADM	ADB	ADR	ADT	VREFH	ADPCON	PEDGE		
C	P1W	P1M	P2M	P3M				INTRQ1	INTEN1	INTRQ	INTEN	OSCM	RCADJ	WDTR	OPTION	PCL	PCH
D		P1	P2	P3					T0M	T0C	OPA1CON	OPA2CON	P1OD	P2W	P3W	STKP	
E		P1UR	P2UR	P3UR				@YZ									

#### 2.2.1.2 系统寄存器的位定义

地址	Bit7	Bit6	Bit5	Bit4	Bit3	Bit2	Bit1	Bit0	R/W	注释
081H	DORE	OPA_LVD	OPA1INT	OPA2INT		DORSEL2	DORSEL1	DORSEL0	R/W	PCON
082H	RBIT7	RBIT6	RBIT5	RBIT4	RBIT3	RBIT2	RBIT1	RBIT0	R/W	R
083H	ZBIT7	ZBIT6	ZBIT5	ZBIT4	ZBIT3	ZBIT2	ZBIT1	ZBIT0	R/W	Z
084H	YBIT7	YBIT6	YBIT5	YBIT4	YBIT3	YBIT2	YBIT1	YBIT0	R/W	Y
086H	/TO	/PD	LVDF	DORF		C	DC	Z	R/W	PFLAG
087H							RBANKS1	RBANKS0	R/W	RBANK
088H	TKEN	TKM2EN	TKM1EN	TKM0EN	TKTMPS1	TKTMPS0	TKM0S1	TKM0S0	R/W	TKCON
089H	TMTMREN	TKTCFS2	TKTCFS1	TKTCFS0	TKRDS1	TKRDS0	TKM1S1	TKM1S0	R/W	TKTMD0
08AH	KEYEN11	KEYEN10	KEYEN9	KEYEN8	TKTCEN		TKM2S1	TKM2S0	R/W	TKTMD1
08BH	D7	D6	D5	D4	D3	D2	D1	D0	R	TKTCH
08CH	D7	D6	D5	D4	D3	D2	D1	D0	R	TKTCL
08DH	D7	D6	D5	D4	D3	D2	D1	D0	R/W	TKTMRH
08EH	D7	D6	D5	D4	D3	D2	D1	D0	R/W	TKTMRL
08FH	KEYEN7	KEYEN6	KEYEN5	KEYEN4	KEYEN3	KEYEN2	KEYEN1	KEYEEN0	R/W	TKMIO
090H	TM0TR	TM0PS2	TM0PS1	TM0PS0	TM0CKS1	TM0CKS0	ALOAD	PWM00E	R/W	TM0M
091H	定时器低 8 位								R/W	TM0CL
092H	定时器高 8 位								R/W	TM0CH
093H	PWM00 占空比低 8 位								R/W	TM0D0L
094H	PWM00 占空比高 8 位								R/W	TM0D0H
095H	PWM01 占空比低 8 位								R/W	TM0D1L
096H	PWM01 占空比高 8 位								R/W	TM0D1H
097H	PWM00D	TM0CW	PWM01OE	PWM00OE	PWM0M	PWM01HL	PWM00HL	PWM01E	R/W	PWM0E
098H					SPIM3	SPIM2	SPIM1	SPIEN	R/W	SPIC0



099H			CKPOLB	CKEG	MLS	CSEN	WCOL		R/W	SPIC1
09AH	读写数据缓冲器								R/W	SPIBUF
0A0H	TM1TR	TM1PS2	TM1PS1	TM1PS0	TM1CKS1	TM1CKS0	ALOAD	PWM10E	R/W	TM1M
0A1H	定时器 8 位								R/W	TM1C
0A2H	PWM10 占空比 8 位								R/W	TM1D0
0A3H	PWM11 占空比 8 位								R/W	TM1D1
0A4H	PWM12 占空比 8 位								R/W	TM1D2
0A5H	PWM13 占空比 8 位								R/W	TM1D3
0A6H	PWM13OE	PWM12OE	PWM11OE	PWM10OE	PWM1M	PWM13E	PWM12E	PWM11E	R/W	PWM1E
0A8H	HCF	HAAS	HBB	SRW	TXAK	I2CCKP	I2CPU	I2CEN	R/W	I2CCON
0A9H	AD7	AD6	AD5	AD4	AD3	AD2	AD1		R/W	I2CADD
0AAH	读写缓冲寄存器								R/W	I2CBUF
0B0H	TM2TR	TM2PS2	TM2PS1	TM2PS0	TM2CKS1	TM2CKS0	ALOAD	PWM20E	R/W	TM2M
0B1H	定时器 8 位								R/W	TM2C
0B2H	PWM20 占空比								R/W	TM2D0
0B3H	PWM21 占空比								R/W	TM2D1
0B4H	PWM22 占空比								R/W	TM2D2
0B5H	PWM23 占空比								R/W	TM2D3
0B6H	PWM23OE	PWM22OE	PWM21OE	PWM20OE	PWM2M	PWM23E	PWM22E	PWM21E	R/W	PWM2E
0B9H	ADENB	ADS	EOC	GCHS	CHS3	CHS2	CHS1	CHS0	R/W	ADM
0BAH	ADB11	ADB10	ADB9	ADB8	ADB7	ADB6	ADB5	ADB4	R	ADB
0BBH	ADCKS3	ADCKS2	ADCKS1	ADCKS0	ADB3	ADB2	ADB1	ADB0	R/W	ADR
0BCH	ADTS1	ADTS0		ADT4	ADT3	ADT2	ADT1	ADT0	R/W	ADT
0BDH	EVHENB	REFIN	ADC OP				VHS1	VHS0	R/W	VREFH
0BEH	ADPIN7	ADPIN6	ADPIN5	ADPIN4	ADPIN3	ADPIN2	ADPIN1	ADPIN0	R/W	ADPCON
0BFH	INT1S2	INT1S1	INT1S0	INT1G1	INT1G0	INT0G1	INT0G0	INT0S	R/W	PEDGE
0C0H	唤醒寄存器								R/W	P1W
0C1H	P17M	P16M	P25M	P14M	P13M	P12M	P11M		R/W	P1M
0C2H						P22M	P21M	P20M	R/W	P2M
0C3H	P37M	P36M	P35M	P34M	P33M	P32M	P31M	P30M	R/W	P3M
0C6H				OPAIF	T0IF	SPIIF	TKTMRIF		R/W	INTRQ1
0C7H				OPAIE	T0IE	SPIE	TKTMRIE		R/W	INTEN1
0C8H	ADCIF	I2CIF	RPIF	TM2IF	TM1IF	TM0IF	INT1IF	INT0IF	R/W	INTRQ
0C9H	ADCIE	I2CIE	RPIE	TM2IE	TM1IE	TM0IE	INT1IE	INT0IE	R/W	INTEN
0CAH				CPUM1	CPUM0	CLKMD	STPHX	SLRC	R/W	OSCM
0CCH	WDTR7	WDTR6	WDTR5	WDTR4	WDTR3	WDTR2	WDTR1	WDTR0	R/W	WDTR
0CDH	RCADJEN	LIRC EN	LDOEN	LVDTEN	RTCCON	WDTP2	WDTP1	WDTP0	R/W	OPTION
0CEH	PC7	PC6	PC5	PC4	PC3	PC2	PC1	PC0	R/W	PCL
0CFH					PC11	PC10	PC9	PC8	R/W	PCH
0D1H	P17	P16	P15	P14	P13	P12	P11		R/W	P1
0D2H						P22	P21	P20	R/W	P2
0D3H	P37	P36	P35	P34	P33	P32	P31	P30	R/W	P3
0D8H	T0TR	T0PS2	T0PS1	T0PS0					R/W	T0M
0D9H	T0 定时器寄存器								R/W	T0C
0DAH	OPA1NS0	OPA1S1	OPA1S0	OPA1AS	OPA1OS	OPA1NS	OPA1PS	OPA1EN	R/W	OPA1CON
0DBH	OPAINT		OPA2OS	OPA12CT	OPA1_G1	OPA1_G0	OPA1PS0	OPA2EN	R/W	OPA2CON
0DCH		P16OD	P15OD	P14OD	P13OD	P12OD	P11OD		R/W	P1OD
0DDH	唤醒寄存器								R/W	P2W
0DEH	唤醒寄存器								R/W	P3W
0DFH	GIE					STKPB2	STKPB1	STKPB0	R/W	STKP
0E1H	P17UR	P16UR	P15UR	P14UR	P13UR	P12UR	P11UR		R/W	P1UR
0E2H						P22UR	P21UR	P20UR	R/W	P2UR
0E3H	P37UR	P36UR	P35UR	P34UR	P33UR	P32UR	P31UR	P30UR	R/W	P3UR
0E7H									R/W	@YZ

## 2.2.2 累加器

8 位数据寄存器 ACC 用来执行 ALU 与数据存储器之间数据的传送操作。如果操作结果为零 (Z) 或有进位产生 (C 或 DC)，程序状态寄存器 PFLAG 中相应位会发生变化。

ACC 并不在 RAM 中，因此在立即寻址模式中不能用“B0MOV”指令对其进行读写。

### 例：读/写 ACC

```

;数据写入 ACC
MOV     A, #0FH
;读取 ACC 中的数据并存入 BUF
MOV     BUF, A
B0MOV   BUF, A
;BUF 中的数据写入 ACC
MOV     A, BUF
B0MOV   A, BUF
  
```

系统执行中断操作时，ACC 和 PFLAG 中的数据不会自动存储，用户需通过程序将中断入口处的 ACC 和 PFLAG 中的数据送入存储器进行保存。可通过“PUSH”和“POP”指令对 ACC 和 PFLAG 等系统寄存器进行存储及恢复。

### 例：ACC 和工作寄存器中断保护操作

```

INT_SERVICE:
  PUSH     ;保存 PFLAG 和 ACC
  ...
  ...
  POP     ;恢复 ACC 和 PFLAG
  RETI    ;退出中断
  
```

## 2.2.3 程序状态寄存器 PFLAG

地址	名称	D7	D6	D5	D4	D3	D2	D1	D0
86H(R/W)	PFLAG	/TO	/PD	LVDF	DORF	-	C	DC	Z
	W/R	W/R	W/R	R	R	-	W/R	W/R	W/R
复位状态	WDT	-	-	-	-	-	0	0	0

寄存器包含 ALU 的算术状态，RESET 状态。

### C：进位/借位（加减法指令）

=1，有进位/无借位；

=0，无进位/有借位；

### DC：半进位/半借位（加减法指令）

=1，有低 4 位进位/无低 4 位借位；

=0，无低 4 位进位/有低 4 位借位；

### Z：零标志位

=1，逻辑操作结果为 0；

=0，逻辑操作结果不为 0；

### DORF：DOR 电压检测标志

=1，电源电压大于 DOR 检测电压点；

=0，电源电压小于 DOR 检测电压点；

### LVDF：LVD 电压检测标志

=1，电源电压大于设定电压点；

=0, 电源电压小于设定电压点;

**/PD: 掉电标志位**

=1, 系统上电或执行 CLRWDT 指令后;

=0, 执行 SLEEP 指令后;

**/TO: 时间溢出标志位**

=1, 系统上电或执行 CLRWDT 或执行 SLEEP 指令后;

=0, 看门狗溢出后;

### 2.2.4 程序计数器 PC

地址	名称	D7	D6	D5	D4	D3	D2	D1	D0
0CE(R/W)	PCL	PC7	PC6	PC5	PC4	PC3	PC2	PC1	PC0
0CF(R/W)	PCH	-	-	-	-	PC11	PC10	PC9	PC8
复位状态	BOR	0	0	0	0	0	0	0	0
	WDT	0	0	0	0	0	0	0	0

PCH, PCL 都是可读可写的。

- ◆ 产生 4K\*16bits 片内 OTP ROM 地址以获取对应程序指令代码;
- ◆ 复位后 PCL 的所有位均清零;
- ◆ “GOTO”指令直接装载 PC 的 12 位。因此, “GOTO”指令跳转范围 4K 程序区间;
- ◆ “CALL”指令加载 PC 的 12 位, 然后 PC+1 进入堆栈;
- ◆ “RET” (“RETLW K”, “RETF”, “RETF”) 指令将栈顶数据装入 PC;
- ◆ “ADDWF PCL,1”允许“A”的值加到当前 PC, PC 的高 4 位将自然进位;
- ◆ “MOVWF PCL”允许将寄存器“A”的值装入 PC 的低 8 位, 同时 PC 的高 4 位保持不变;
- ◆ “SUBWF PCL,1”允许“A”的值被减到当前 PC, 但 PC 的高 4 位保持不变;
- ◆ 改变 PCL 内容的指令需要 2 个指令周期;

### 2.2.5 Y,Z 寄存器

寄存器 Y 和 Z 都是 8 位缓存器, 主要用途如下:

- ◆ 普通工作寄存器;
- ◆ RAM 数据寻址指针@YZ;
- ◆ 配合指令 MOVC 对 ROM 数据进行查表;

地址	名称	D7	D6	D5	D4	D3	D2	D1	D0
83H(R/W)	Z	ZBIT7	ZBIT6	ZBIT5	ZBIT4	ZBIT3	ZBIT2	ZBIT1	ZBIT0
84H(R/W)	Y	YBIT7	YBIT6	YBIT5	YBIT4	YBIT3	YBIT2	YBIT1	YBIT0
复位状态	BOR	x	x	x	x	x	x	x	x
	WDT	u	u	u	u	u	u	u	u

例: 用 Y、Z 作为数据指针, 访问 bank0 中 025H 处的内容

```

B0MOV    Y, #00H ; Y 指向 RAM bank 0
B0MOV    Z, #25H ; Z 指向 25H
0MOV     A, @YZ ; 数据送入 ACC
    
```

例: 利用数据指针@YZ 对 RAM 数据清零



```

B0MOV    Y, #0    ; Y = 0, 指向 bank 0
B0MOV    Z, #7FH  ; Z = 7FH, RAM 区的最后单元
CLR_YZ_BUF:
CLR@YZ           ; @YZ 清零
DECMS    Z
JMP     CLR_YZ_BUF ; 不为零
CLR     @YZ
END_CLR

```

## 2.2.6 R 寄存器

位寄存器 R 主要有以下两个功能：

- ◆ 作为工作寄存器使用；
- ◆ 存储执行查表指令后的高字节数据。（执行 MOVC 指令，指定 ROM 单元的高字节数据会被存入 R 寄存器而低字节数据则存入 ACC。）

地址	名称	D7	D6	D5	D4	D3	D2	D1	D0
82H(R/W)	R	RBIT7	RBIT6	RBIT5	RBIT4	RBIT3	RBIT2	RBIT1	RBIT0
复位状态	BOR	x	x	x	x	x	x	x	x
	WDT	u	u	u	u	u	u	u	u

## 2.2.7 RAM 页面控制寄存器(RBANK)

地址	名称	D7	D6	D5	D4	D3	D2	D1	D0
87H(R/W)	RBANK	-	-	-	-	-	-	RBANKS1	RBANKS0
复位状态	BOR	-	-	-	-	-	-	0	0
	WDT	-	-	-	-	-	-	0	0

### RBANKS0: RAM 页面控制位

=1, 选择 BANK1

=0, 不选择 BANK1

### RBANKS1: RAM 页面控制位

=1, 选择 BANK2

=0, 不选择 BANK2

## 2.2.8 OPTION 寄存器

地址	名称	B7	B6	B5	B4	B3	B2	B1	B0
CDH(r/w)	OPTION	RCADJEN	LIRC_EN	LDOEN	LVDTEN	RTCCON	WDTP2	WDTP1	WDTP0
RESET		0	0	0	1	1	1	1	1

### RCADJEN:内置高频 RC 频率调整位

0: 默认 config\_word1<7:0>控制 RC 的频率；

1: 选择 RCADJ 寄存器的值控制 RC 的频率；

**注：本机支持 movc 查表指令查找 config 配置位的值。查到对应 config 的值后，可以先把 config 的值写 RCADJ 寄存器，然后再根据需要调整 RC 的频率。**

### LIRC\_EN:

0: 不单独控制（在 WDT 使能时也会有效）；



1: 低速 RC 振荡;

**LDOEN: LDO 输出使能位**

0: 无效;

1: 有效。P30 输出是 ADC 的内部 vref 的值。其值有 VHS<1:0>确定。使用时，外部最好并 104 电容;

**LVDTEN: LVD 检测使能位**

0: 无效;

1: 有效;

**RTC CON: RTC 模式时外置振荡时的睡眠控制**

0: 睡眠时 的外置振荡器关闭;

1: 一直打开外置振荡器;

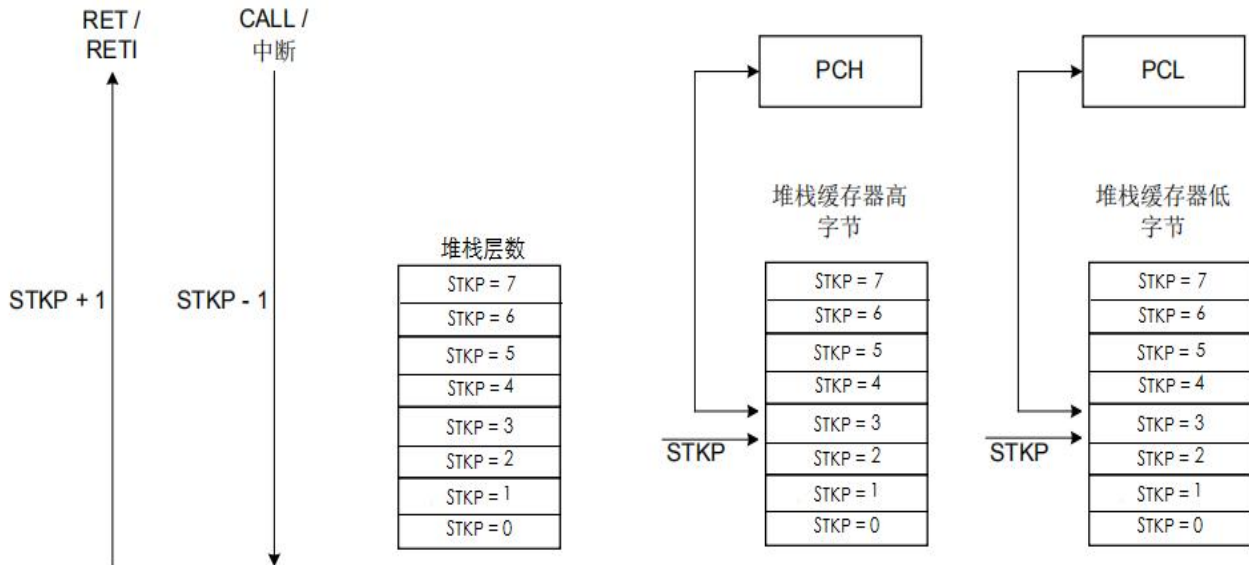
**WDTP<2:0>: WDT 溢出时间选择位**

WDTP	WDTP1	WDTP0	WDT 的分频比
0	0	0	1:1(13ms)
0	0	1	1:2
0	1	0	1:4
0	1	1	1:8
1	0	0	1:16
1	0	1	1:32
1	1	0	1:64
1	1	1	1:128

## 2.3 堆栈

### 2.3.1 概述

FC3724TH 的堆栈缓存器共 8 层，程序进入中断或执行 CALL 指令时，用来存储程序计数器 PC 的值。寄存器 STKP 为堆栈指针，STK<sub>n</sub>H 和 STK<sub>n</sub>L 分别是各堆栈缓存器的高、低字节。



### 2.3.2 堆栈寄存器

堆栈指针 STKP 是一个 3 位寄存器，存放被访问的堆栈单元地址，12 位数据存储器 STK<sub>n</sub>H 和 STK<sub>n</sub>L 用于暂存堆栈数据。以上寄存器都位于 bank 0。

通过入栈指令 PUSH 和出栈指令 POP 对堆栈缓存器进行操作。堆栈操作遵循后进先出（LIFO）的原则，入栈时堆栈指针 STKP 的值减 1，出栈时 STKP 的值加 1，这样，STKP 总是指向堆栈缓存器顶层单元。

系统进入中断或执行 CALL 指令之前，程序计数器 PC 的值被存入堆栈缓存器中进行入栈保护。

0DFH	Bit 7	Bit 6	Bit 5	Bit 4	Bit 3	Bit 2	Bit 1	Bit 0
<b>STKP</b>	GIE	-	-	-	-	STKPB2	STKPB1	STKPB0
复位后	0	-	-	-	-	1	1	1

**Bit[2:0] STKPB<sub>n</sub>**: 堆栈指针 (n = 0 ~ 2)。

**Bit 7 GIE**: 全局中断控制位。0 = 禁止；1 = 使能。

**例**: 系统复位时，堆栈指针寄存器内容为默认值，但强烈建议在程序初始部分重新设定，如下面所示：

```
MOV     A, #00000111B
B0MOV  STKP, A
```

## 3 复位

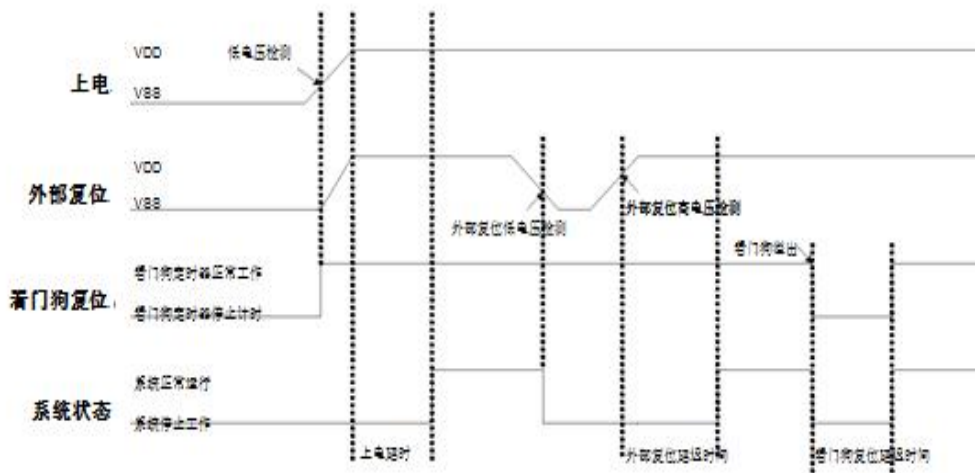
### 3.1 概述

FC3724TH有以下几种复位方式：

- ◆ 上电复位；
- ◆ 看门狗复位；
- ◆ 掉电复位；

上述任一种复位发生时，所有的系统寄存器恢复默认状态，程序停止运行，同时程序计数器 PC 清零。复位结束后，系统从向量 0000H 处重新开始运行。

任何一种复位情况都需要一定的响应时间，系统提供完善的复位流程以保证复位动作的顺利进行。对于不同类型的振荡器，完成复位所需要的时间也不同。因此，VDD 的上升速度和不同晶振的起振时间都不固定。RC 振荡器的起振时间最短，晶体振荡器的起振时间则较长。在用户终端使用的过程中，应注意考虑主机对上电复位时间的要求。



### 3.2 上电复位

上电复位与 LVD 操作密切相关。系统上电的过程呈逐渐上升的曲线形式，需要一定时间才能达到正常电平值。下面给出上电复位的正常时序：

- ◆ 上电：系统检测到电源电压上升并等待其稳定；
- ◆ 外部复位（仅限于外部复位引脚使能状态）：系统检测外部复位引脚状态。如果不为高电平，系统保持复位状态直到外部复位引脚释放；
- ◆ 系统初始化：所有的系统寄存器被置为初始值；
- ◆ 振荡器开始工作：振荡器开始提供系统时钟；
- ◆ 执行程序：上电结束，程序开始运行；

### 3.3 看门狗复位

看门狗复位是系统的一种保护设置。在正常状态下，由程序将看门狗定时器清零。若出错，系统处于未知状态，看门狗定时器溢出，此时系统复位。看门狗复位后，系统重启进入正常状态。看门狗复位的时序如下：

- ◆ 看门狗定时器状态：系统检测看门狗定时器是否溢出，若溢出，则系统复位；
- ◆ 系统初始化：所有的系统寄存器被置为默认状态；
- ◆ 振荡器开始工作：振荡器开始提供系统时钟；
- ◆ 执行程序：上电结束，程序开始运行；

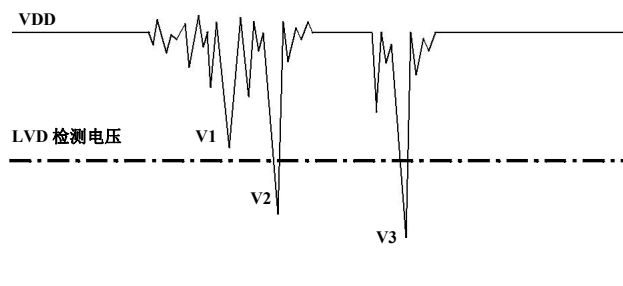
#### 看门狗定时器应用注意事项：

- ◆ 对看门狗清零之前，检查 I/O 口的状态和 RAM 的内容可增强程序的可靠性；
- ◆ 不能在中断中对看门狗清零，否则无法检测到主程序跑飞的情况；
- ◆ 程序中应该只在主程序中有一次清看门狗的动作，这种架构能够最大限度的发挥看门狗的保护功能。

## 3.4 掉电复位

### 3.4.1 概述

掉电复位针对外部因素引起的系统电压跌落情形（例如，干扰或外部负载的变化），掉电复位可能会引起系统工作状态不正常或程序执行错误。



掉电复位示意图

电压跌落可能会进入系统死区。系统死区意味着电源不能满足系统的最小工作电压要求。上图是一个典型的掉电复位示意图。图中，VDD 受到严重的干扰，电压值降的非常低。虚线以上区域系统正常工作，在虚线以下的区域内，系统进入未知的工作状态，这个区域称作死区。当 VDD 跌至 V1 时，系统仍处于正常状态；当 VDD 跌至 V2 和 V3 时，系统进入死区，则容易导致出错。以下情况系统可能进入死区：

#### DC 运用中：

DC 运用中一般都采用电池供电，当电池电压过低或单片机驱动负载时，系统电压可能跌落并进入死区。这时，电源不会进一步下降到 LVD 检测电压，因此系统维持在死区。

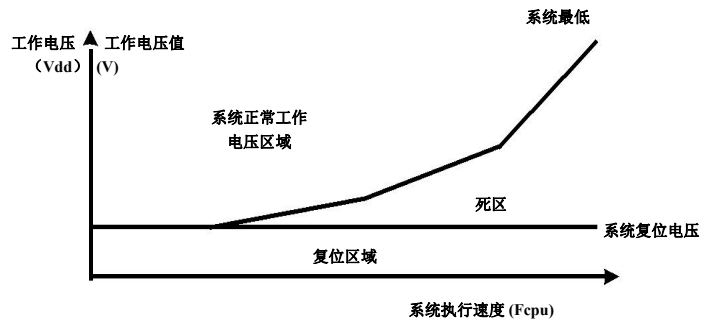
#### AC 运用中：

系统采用 AC 供电时，DC 电压值受 AC 电源中的噪声影响。当外部负载过高，如驱动马达时，负载动作产生的干扰也影响到 DC 电源。VDD 若由于受到干扰而跌落至最低工作电压以下时，则系统将有可能进入不稳定工作状态。

在 AC 运用中，系统上、下电时间都较长。其中，上电时序保护使得系统正常上电，但下电过程却和 DC 运用中情形类似，AC 电源关断后，VDD 电压在缓慢下降的过程中易进入死区。

### 3.4.2 系统工作电压

为了改善系统掉电复位的性能，首先必须明确系统具有的最低工作电压值。系统最低工作电压与系统执行速度有关，不同的执行速度下最低工作电压值也不同。



系统工作电压与执行速度关系图

如上图所示，系统正常工作电压区域一般高于系统复位电压，同时复位电压由低电压检测（LVD）电平决定。当系统执行速度提高时，系统最低工作电压也相应提高，但由于系统复位电压是固定的，因此在系统最低工作电压与系统复位电压之间就会出现一个电压区域，系统不能正常工作，也不会复位，这个区域即为死区。

### 3.4.3 低电压检测 LVD

如何改善系统掉电复位性能，有以下几点建议：

- ◆ LVD 复位；
- ◆ 看门狗复位；
- ◆ 降低系统工作速度；

**看门狗复位：**看门狗定时器用于保证系统正常工作。通常，会在主程序中将看门狗定时器清零，但不要在多个分支程序中清看门狗。若程序正常运行，看门狗不会复位。当系统进入死区或程序运行出错的时候，看门狗定时器继续计数直至溢出，系统复位。如果看门狗复位后电源仍处于死区，则系统复位失败，保持复位状态，直到系统工作状态恢复到正常值。

**降低系统工作速度：**系统工作速度越快最低工作电压值越高，从而加大工作死区的范围，因此降低系统工作速度不失为降低系统进入死区几率的有效措施。所以，可选择合适的工作速度以避免系统进入死区，这个方法需要调整整个程序使其满足系统要求。

### 3.4.4 掉电复位性能改进

如何改善系统掉电复位性能，有以下几点建议：

- ◆ LVD 复位；
- ◆ 看门狗复位；
- ◆ 降低系统工作速度；
- ◆ 采用外部复位电路（稳压二极管复位电路，电压偏移复位电路，外部 IC 复位）；

**注：**“稳压二极管复位电路”、“电压偏移复位电路”和“外部 IC 复位”能够完全避免掉电复位出错。



**看门狗复位：**看门狗定时器用于保证系统正常工作。通常，会在主程序中将看门狗定时器清零，但不要在多个分支程序中清看门狗。若程序正常运行，看门狗不会复位。当系统进入死区或程序运行出错的时候，看门狗定时器继续计数直至溢出，系统复位。如果看门狗复位后电源仍处于死区，则系统复位失败，保持复位状态，直到系统工作状态恢复到正常值。

**降低系统工作速度：**系统工作速度越快最低工作电压值越高，从而加大工作死区的范围，因此降低系统工作速度不失为降低系统进入死区几率的有效措施。所以，可选择合适的工作速度以避免系统进入死区，这个方法需要调整整个程序使其满足系统要求。

**附加外部复位电路：**外部复位也能够完全改善掉电复位性能。有三种外部复位方式可改善掉电复位性能：稳压二极管复位电路，电压偏移复位电路和外部 IC 复位。它们都采用外部复位信号控制单片机可靠复位。

### 3.5 外部复位

外部复位功能由编译选项“Reset\_Pin”控制。将该编译选项置为“Reset”，可使能外部复位功能。外部复位引脚为施密特触发结构，低电平有效。复位引脚处于高电平时，系统正常运行。当复位引脚输入低电平信号时，系统复位。外部复位操作在上电和正常工作模式时有效。需要注意的是，在系统上电完成后，外部复位引脚必须输入高电平，否则系统将一直保持在复位状态。外部复位的时序如下：

- ◆ 外部复位（当且仅当外部复位引脚为使能状态）：系统检测复位引脚的状态，如果复位引脚不为高电平，则系统会一直保持在复位状态，直到外部复位结束；
- ◆ 系统初始化：初始化所有的系统寄存器；
- ◆ 振荡器开始工作：振荡器开始提供系统时钟；
- ◆ 执行程序：上电结束，程序开始运行；

外部复位可以在上电过程中使系统复位。良好的外部复位电路可以保护系统以免进入未知的工作状态，如 AC 应用中的掉电复位等。



## 4 系统时钟

### 4.1 概述

FC3724TH 内置双时钟系统：高速时钟和低速时钟。高速时钟包括内部高速时钟和外部高速时钟，由 OPTION 选项 RCADJEN 选择。低速时钟由内部低速振荡器提供，高、低速时钟都可以作为系统时钟源。

#### ◆ 高速振荡器

内部高速振荡器：高达 24MHz，称为 IHRC；外部高速振荡器：包括晶体（20MHz、8MHz、4MHz、1MHz、32KHz）振荡器和 RC 振荡器。

#### ◆ 低速振荡器

内部低速振荡器：32KHz@5V，称为 ILRC。

### 4.2 指令周期 Fcpu

系统时钟速率，即指令周期（Fcpu），从系统时钟源分离出来，决定系统的工作速率。Fcpu 的速率由 Config0 配置选项表<12:10>决定，正常模式下， $F_{cpu} = F_{osc}/2 \sim F_{osc}/64$ 。若高速时钟源为外部 4MHz 振荡器，则 Config0 配置选项表<12:10>选择 Fosc/4，则 Fcpu 频率为 4MHz/4=1MHz。低速模式下， $F_{cpu} = F_{osc}/4$ ，即 32KHz/4=8KHz@5V。



## 5.2 普通模式

普通模式是系统高速时钟正常工作模式，系统时钟源由高速振荡器提供。程序被执行。上电复位或任意一种复位触发后，系统进入普通模式执行程序。当系统从睡眠模式被唤醒后进入普通模式。普通模式下，高速振荡器正常工作，功耗最大。

- ◆ 程序被执行，所有的功能都可控制；
- ◆ 系统速率为高速；
- ◆ 高速振荡器和内部低速 RC 振荡器都正常工作；
- ◆ 通过 OSCM 寄存器，系统可以从普通模式切换到其它任何一种工作模式；
- ◆ 系统从睡眠模式唤醒后进入普通模式；
- ◆ 低速模式可以切换到普通模式；
- ◆ 从普通模式切换到绿色模式，唤醒后返回到普通模式；

## 5.3 低速模式

低速模式为系统低速时钟正常工作模式。系统时钟源由内部低速 RC 振荡器提供。低速模式由 OSCM 寄存器的 CLKMD 位控制。当 CLKMD=0 时，系统为普通模式；当 CLKMD=1 时，系统进入低速模式。切换进入低速模式后，不能自动禁止高速振荡器，必须通过 SPTHX 位来禁止以减少功耗。低速模式下，系统速率被固定为  $F_{osc}/4$ （ $F_{osc}$  为内部低速 RC 振荡器频率）。

- ◆ 程序被执行，所有的功能都可控制；
- ◆ 系统速率位低速（ $F_{osc}/4$ ）；
- ◆ 内部低速 RC 振荡器正常工作，高速振荡器由 SPTHX=1 控制。低速模式下，强烈建议停止高速振荡器；
- ◆ 通过 OSCM 寄存器，低速模式可以切换进入其它的工作模式；
- ◆ 从低速模式切换到睡眠模式，唤醒后返回到普通模式；
- ◆ 普通模式可以切换进入低速模式；
- ◆ 从低速模式切换到绿色模式，唤醒后返回到低速模式；

## 5.4 超低速模式

超低速模式下的系统时钟比低速模式时钟更慢，属正常工作模式。系统时钟源由内部低速 RC 振荡器提供。低速模式由 OSCM 寄存器的 CLKMD 位控制。当 CLKMD=0 时，系统为普通模式；当 CLKMD=1 时，系统进入低速模式，同时需要软件程序设置 SLRC=1，系统进入超低速模式。切换进入超低速模式后，不能自动禁止高速振荡器，必须通过 SPTHX 位来禁止以减少功耗。超低速模式下，系统速率被固定为  $F_{osc}/4$ （ $F_{osc}$  为内部低速 RC 振荡器频率），约 2KHz。

- ◆ 程序被执行，所有的功能都可控制；
- ◆ 系统速率位低速（ $F_{osc}/4$ ）；
- ◆ 内部超低速 RC 振荡器正常工作，高速振荡器由 SPTHX=1 控制。超低速模式下，强烈建议停止高速振荡器；
- ◆ 通过 OSCM 寄存器，超低速模式可以切换进入其它的工作模式；
- ◆ 从超低速模式切换到睡眠模式，唤醒后返回到普通模式；

- ◆ 普通模式可以切换进入低速模式；
- ◆ 从超低速模式切换到绿色模式，唤醒后返回到超低速模式；

## 5.5 睡眠模式

睡眠模式是系统的理想状态，不执行程序，振荡器也停止工作。整个芯片的功耗低于 1uA。睡眠模式可以由 P1, P3 的电平变换触发唤醒。从任何工作模式进入睡眠模式，被唤醒后都返回到普通模式。由 OSCM 寄存器的 CPUM0 位控制是否进入睡眠模式，当 CPUM0=1，系统进入睡眠模式。当系统从睡眠模式被唤醒后，CPUM0 被自动禁止（0 状态）。

- ◆ 程序停止执行，所有的功能被禁止；
- ◆ 所有的振荡器，包括外部高速振荡器、内部高速振荡器和内部低速振荡器都停止工作；
- ◆ 功耗低于 1uA；
- ◆ 系统从睡眠模式被唤醒后进入普通模式；
- ◆ 睡眠模式的唤醒源为 P1, P3 电平变换触发和 TM1 选择外部或低速 RC 为时钟源时；

## 5.6 绿色模式

绿色模式是另外的一种理想状态。在睡眠模式下，所有的功能和硬件设备都被禁止，但在绿色模式下，系统时钟保持工作，绿色模式下的功耗大于睡眠模式下的功耗。绿色模式下，不执行程序，但具有唤醒功能的定时器仍正常工作，定时器的时钟源为仍在工作的系统时钟。绿色模式下，有 2 种方式可以将系统唤醒：1、P1, P3 电平变换触发；2、具有唤醒功能的定时器溢出，这样，用户可以给定时器设定固定的周期，系统就在溢出时被唤醒。由 OSCM 寄存器 CPUM1 位决定是否进入绿色模式，当 CPUM1=1，系统进入绿色模式。当系统从绿色模式下被唤醒后，自动禁止 CPUM1（0 状态）。

- ◆ 程序停止执行，所有的功能被禁止；
- ◆ 具有唤醒功能的定时器正常工作；
- ◆ 作为系统时钟源的振荡器正常工作，其它的振荡器工作状态取决于系统工作模式的配置；
- ◆ 由普通模式切换到绿色模式，被唤醒后返回到普通模式；
- ◆ 由低速模式切换到绿色模式，被唤醒后返回到低速模式；
- ◆ 绿色模式下的唤醒方式为 P0 电平变换触发唤醒和指定的定时器溢出；
- ◆ 绿色模式下 PWM 功能仍然有效，但是定时器溢出时不能唤醒系统；

## 5.7 工作模式控制宏

FC3724TH 提供工作模式控制宏以方便系统工作模式的切换。

宏名称	长度	说明
SleepMode	1-word	系统进入睡眠模式。
SlowMode	2-word	系统进入低速模式并停止高速振荡器。
GreenMode	3-word	系统进入绿色模式。
Slow2Normal	5-word	系统从低速模式返回到普通模式。该宏包括工作模式的切换，使能高速振荡器，高速振荡器唤醒延迟时间。



例：从普通模式/低速模式切换进入睡眠模式

```
SleepMode ;直接宣告“SleepMode”宏
```

例：从普通模式切换进入低速模式

```
SlowMode ;直接宣告“SlowMode”宏
```

例：从低速模式切换进入普通模式（外部高速振荡器停止工作）

```
Slow2Normal ;直接宣告“Slow2Normal”宏
```

例：从普通/低速模式切换进入绿色模式

```
GreenMode ;直接宣告“GreenMode”宏
```

例：从普通/低速模式切换进入绿色模式，并使能 TC0 唤醒功能

;设置定时器 TC0 的唤醒功能

```
B0BCLR FTC0IEN ;禁止 TC0 中断
B0BCLR FTC0ENB ;禁止 TC0 定时器
MOV A,#20H
B0MOV TC0M,A ;设置 TC0 时钟= Fcpu / 64
MOV A,#64H
B0MOV TC0C,A ;设置 TC0C 的初始值=64H（设置 T0 间隔值 = 10 ms）
B0BCLR FTC0IEN ;禁止 TC0 中断
B0BCLR FTC0IRQ ;清 TC0 中断请求
B0BSET FTC0ENB ;使能 TC0 定时器
```

;进入绿色模式

```
GreenMode ;直接宣告“GreenMode”宏
```

## 5.8 系统唤醒

### 5.8.1 概述

睡眠模式和绿色模式下，系统并不执行程序。唤醒触发信号可以将系统唤醒进入普通模式或低速模式。唤醒触发信号包括：外部触发信号（P1，P3 的电平变换）和内部触发（TM1 定时器溢出）。

- ◆ 从睡眠模式唤醒后只能进入普通模式，且将其唤醒的触发只能是外部触发信号；
- ◆ 如果是将系统由绿色模式唤醒返回到上一个工作模式（普通模式或低速模式），唤醒触发信号可以是外部触发信号（P1，P3 电平变换）和内部触发信号（TM1 溢出）。

### 5.8.2 唤醒时间

系统进入睡眠模式后，高速时钟振荡器停止运行。把系统从睡眠模式唤醒时，单片机需要等待一段时间以等待振荡电路稳定工作，等待的这一段就称为唤醒时间。唤醒时间结束后，系统进入普通模式。

**注：从绿色模式下唤醒系统不需要唤醒时间，因为系统时钟在绿色模式下仍然正常工作。**

外部高速振荡器的唤醒时间的计算如下：

$$\text{唤醒时间} = 2048 * T_{\text{Osc}}$$

## 5.9 OSCM 寄存器

OSCM 寄存器控制振荡器的工作状态和系统的工作模式

0CAH	Bit7	Bit6	Bit5	Bit4	Bit3	Bit2	Bit1	Bit0
OSCM	-	-	-	CPUM1	CPUM0	CLKMD	STPHX	SLRC
R/W	-	-	-	R/W	R/W	R/W	R/W	R/W
复位	-	-	-	0	0	0	0	0

SLRC：超低速振荡器控制位



- 0: 停止内部超低速RC 振荡器;
- 1: 运行超低速RC振荡器;

**STPHX: 高速振荡器控制位**

- 0: 高速振荡器运行;
- 1: 关闭高速振荡器, 低速RC振荡器正常运行;

**CLKMD: 系统时钟模式控制位**

- 0: 普通(双振荡器)模式, 高速时钟作为系统时钟;
- 1: 低速模式, 低速时钟作为系统时钟;

**CPUM[1:0]: CPU工作模式控制位**

- 00: 普通模式;
- 01: 睡眠模式;
- 10: 绿色模式;
- 11: 系统保留;

➤ **例: 停止高速振荡器。**

`B0BSET      FSTPHX                      ; 停止外部高速振荡器。`

STPHX 位为内部高速 RC 振荡器和外部高速振荡器的控制位。当 STPHX=0, 内部高速 IHRC 振荡器和外部高速振荡器正常运行; 当 STPHX=1, 外部高速振荡器和内部高速 IHRC 振荡器停止运行。不同的高速时钟选项决定不同的 STPHX 功能。

- **IHRC\_12M: STPHX=1, 禁止内部高速 RC 振荡器;**
- **RC, 4M, 12M, 32K: STPHX=1, 禁止外部振荡器。**

## 5.10 电源控制寄存器

地址	名称	B7	B6	B5	B4	B3	B2	B1	B0
81H(r/w)	PCON	DORE	OPA_LVD	OPA1INT	OPA2INT	-	DORSEL2	DORSEL1	DORSEL0
reset		1	0	0	0	0	1	0	0

**DORE:DOR 低电压检测控制位**

- 0: 关闭 DOR 低电压检测;
- 1: 开启 DOR 低电压检测(默认);

**注:** 该电压检测功耗较低, 上下电存在阈值区间, 若需要通过程序读取该位用作电源检测但不触发 bor 复位功能, 需要将 LVDTE (OPTION<4>) 手动软件置 0

**OPA\_LVD:OPA 比较器运放标志信号(只读)**

- 0: 比较器产生中断标志信号;
- 1: 比较器未产生中断标志信号;

**注:** 该信号产生的时间略比 OPACON2 延迟约 0.5ms, 且当 OPACON2<0>=0 时, 该标志位输出 OPA1 的信号; OPACON2<0>=1 时, 该标志位输出 OPA2 的信号

**OPA1INT:OPA 比较器运放中断信号(只读)**

- 0: OPA1 比较到中断信号;
- 1: OPA1 未比较到中断信号;

**OPA2INT:OPA 比较器运放中断信号(只读)**

- 0: OPA2 比较到中断信号;
- 1: OPA2 未比较到中断信号;



注：OPA1/2INT 信号产生与 INTRQ1<4>的 OPAIF 类似，但不需要像 OPAIF 一样读到后软件清零。输出即 OPA1/2 比较信号，无滤波

**DORSEL<2:0>:DOR 低电压检测选择档位**

000: 不选择，禁止 DOR 低电压检测；

001: 2.0V，睡眠模式关闭；

010: 2.0V；

011: 3.6V；

100: 2.9V（默认）；

101: 2.2V；

110: 2.4V；

111: 2.6V；

## 6 中断

### 6.1 概述

FC3724TH 提供 12 个中断源：10 个内部中断和 2 个外部中断。外部中断可以将系统从睡眠模式中唤醒进入高速模式，在返回到高速模式前，中断请求被锁定。一旦程序进入中断，寄存器 STKP 的位 GIE 被硬件自动清零以避免响应其它中断。系统退出中断后，硬件自动将 GIE 置“1”，以响应下一个中断。中断请求存放在寄存器 INTRQ 中。

**注：程序响应中断时，必须开启全局中断控制位 GIE。**

### 6.2 中断请求使能寄存器 INTEN

中断请求控制寄存器 INTEN 包括所有中断的使能控制位。INTEN 的有效位被置为“1”则系统进入该中断服务程序，程序计数器入栈，程序转至 0008H 即中断程序。程序运行到指令 RETI 时，中断结束，系统退出中断服务。

0C9H	Bit7	Bit6	Bit5	Bit4	Bit3	Bit2	Bit1	Bit0
INTEN	ADCIE	I2CIE	RPIE	TM2IE	TM1IE	TM0IE	INT1IE	INT0IE
R/W	R/W	R/W	R/W	R/W	R/W	R/W	R/W	R/W
复位	0	0	0	0	0	0	0	0

RPIE: 端口变化中断使能 (P1, P2, P3) ;

TM0IE: TM0 溢出中断使能;

TM1IE: TM1 溢出中断使能;

TM2IE: TM2 溢出中断使能;

I2CIE: I2C 接口接收或发送完成，中断使能;

INT1IE: INT1 中断使能;

INT0IE: INT0 中断使能;

ADCIE: ADC 转换完成，中断使能;

0: 中断无效;

1: 中断使能;

0C7H	Bit7	Bit6	Bit5	Bit4	Bit3	Bit2	Bit1	Bit0
INTEN1	-	-	-	OPAIE	T0IE	SPIIE	TKTMRIE	
R/W				R/W	R/W	R/W	R/W	
复位				0	0	0	0	

T0IE: T0 溢出中断使能;

OPAIE: OPA 变化中断使能;

TKTMRIE: TK 触摸定时器中断使能;

SPIIE: SPI 接收或者发送完成，中断使能位;

## 6.3 中断请求寄存器 INTRQ

中断请求寄存器 INTRQ 中存放各中断请求标志。一旦有中断请求发生，则 INTRQ 中对应位将被置“1”，该请求被响应后，程序应将该标志位清零。根据 INTRQ 的状态，程序判断是否有中断发生，并执行相应的中断服务。

0C8H	Bit7	Bit6	Bit5	Bit4	Bit3	Bit2	Bit1	Bit0
INTRQ	ADCIF	I2CIF	RPIF	TM2IF	TM1IF	TM0IF	INT1IF	INT0IF
R/W	R/W	R/W	R/W	R/W	R/W	R/W	R/W	R/W
复位	0	0	0	0	0	0	0	0

0C6H	Bit7	Bit6	Bit5	Bit4	Bit3	Bit2	Bit1	Bit0
INTRQ1	-	-	-	OPAIF	T0IF	SPIIF	TKTMRIF	
R/W				R/W	R/W	R/W	R/W	
复位				0	0	0	0	

中断标志：

= 0：中断无效；

= 1：中断有效，软件清 0；

其中 INT0IF、INT1IF、TM1IF、TM2IF 和 RPIF 可唤醒。

## 6.4 GIE 全局中断

只有当全局中断控制位 GIE 置“1”的时候程序才能响应中断请求。一旦有中断发生，程序计数器（PC）指向中断向量地址（ORG8），堆栈层数加 1。

0DFH	Bit7	Bit6	Bit5	Bit4	Bit3	Bit2	Bit1	Bit0
STKP	GIE					STKPB2	STKPB1	STKPB0
R/W	R/W					R/W	R/W	R/W
复位	0					1	1	1

Bit7 GIE: 全局中断控制位

0：禁止全局中断

1：允许全局中断

Bit2-Bit0 STKPB2-STKPB0: 堆栈指针

入栈时，将 PC 存入当前指针的堆栈寄存器，然后 STKP-1(初始为全 1)；出栈时 STKP+1，然后将堆栈寄存器的内容写入 PC。

**注：在所有中断中，GIE 都必须处于使能状态。**

## 6.5 PEDGE

地址	名称	Bit7	Bit6	Bit5	Bit4	Bit3	Bit2	Bit1	Bit0
BFh(r/w)	PEDGE	INT1S2	INT1S1	INT1S0	INT1G1	INT1G0	INT0G1	INT0G0	INT0S
<b>reset</b>		0	0	0	0	0	0	0	0

INT0S:

0: 选择 P30 口作为 INT0

1: 选择 P34 口作为 INT0

Bit2:1 INT0 中断边沿控制位

00: 保留

01: 上升沿

10: 下降沿

11: 上升/下降沿

Bit4:3 INT1 中断边沿控制位

00: 保留

01: 上升沿

10: 下降沿

11: 上升/下降沿

INT1S[2:0] INT1 输入脚选择

000 =P11;001=P12;010=P13;011=P14;100=P15;101=P16;110=P17;111=P20

## 6.6 INTn 中断

有中断请求发生并被响应后，程序转至 0008H 执行中断子程序。响应中断之前，必须保存 ACC、PFLAG 的内容。芯片提供 PUSH 和 POP 指令进行入栈保存和出栈恢复，从而避免中断结束后可能的程序运行错误。

**注：“PUSH”、“POP”指令仅对 ACC 和 PFLAG 作中断保护，而不包括 NT0 和 NPD。PUSH/POP 缓存器是唯一的且仅有一层。**

例：对 ACC 和 PAFLG 进行入栈保护

```

ORG      0
JMP     START
ORG     8H
JMP     INT_SERVICE
ORG    10H
START:
...
INT_SERVICE:
PUSH    ;保存 ACC 和 PFLAG
...
...
POP     ;恢复 ACC 和 PFLAG
RETI    ;退出中断
...

```

## 6.7 TC0 中断

以 TC0 中断为例，TC0C 溢出时，无论 TC0IEN 处于何种状态，TC0IRQ 都会置“1”。若 TC0IEN 和 TC0IRQ 都置“1”，系统就会响应 TC0 的中断；若 TC0IEN = 0，则无论 TC0IRQ 是否置“1”，系统都不会响应 TC0 中断。尤其需要注意多种中断下的情形。

**例：TC0 中断请求设置**

```

B0BCLR    FTC0IEN    ;禁止 TC0 中断
B0BCLR    FTC0ENB
MOV       A, #20H
B0MOV     TC0M, A    ;TC0 时钟=Fcpu / 64
MOV       A, # 64H   ;TC0C 初始值=64H
B0MOV     TC0C, A    ;TC0 间隔= 10 ms
B0BCLR    FTC0IRQ    ;清 TC0 中断请求标志
B0BSET    FTC0IEN    ;使能 TC0 中断
B0BSET    FTC0ENB
B0BSET    FGIE       ;使能 GIE
    
```

**例：TC0 中断服务程序**

```

ORG       8H
JMP       INT_SERVICE

INT_SERVICE:
...
B0BTS1    FTC0IRQ    ;保存 ACC 和 PFLAG
JMP       EXIT_INT   ;检查是否有 TC0 中断请求标志
B0BCLR    FTC0IRQ    ;TC0IRQ=0, 退出中断
MOV       A, #64H    ;清 TC0IRQ
B0MOV     TC0C, A    ;清 TC0C
...
EXIT_INT:
...
RETI      ;TC0 中断程序
          ;恢复 ACC 和 PFLAG
          ;退出中断
    
```

## 6.8 ADC 中断

当 ADC 转换完成后，无论 ADCIEN 是否使能，ADCIQR 都会置“1”。若 ADCIEN 和 ADCIQR 都置“1”，那么系统就会响应 ADC 中断。若 ADCIEN = 0，不管 ADCIQR 是否置“1”，系统都不会进入 ADC 中断。用户应注意多种中断下的处理。

**例：ADC 中断设置**

```

B0BCLR    FADCIEN    ;禁止 ADC 中断
MOV       A, #10110000B
B0MOV     ADM, A     ;允许 P3.0 ADC 输入，使能 ADC 功能
MOV       A, #00000000B ;设置 AD 转换速率 = Fcpu/16
B0MOV     ADR, A
B0BCLR    FADCIRQ    ;清除 ADC 中断请求标志
B0BSET    FADCIEN    ;使能 ADC 中断
B0BSET    FGIE       ;使能 GIE
B0BSET    FADS       ;开始 AD 转换
    
```

**例：ADC 中断服务程序**

```

ORG       8H
JMP       INT_SERVICE ;中断向量地址

INT_SERVICE:
...
B0BTS1    FADCIRQ    ;保存 ACC 和 PFLAG
JMP       EXIT_INT   ;检查是否有 ADC 中断
B0BCLR    FADCIRQ    ;ADCIQR=0, 退出中断
...
EXIT_INT:
...
RETI      ;清 ADCIRQ
          ;ADC 中断服务程序
          ;恢复 ACC 和 PFLAG
          ;退出中断
    
```



## 7 I/O 口

### 7.1 I/O 口模式

地址	名称	B7	B6	B5	B4	B3	B2	B1	B0
C1H(r/w)	P1M	P17M	P16M	P15M	P14M	P13M	P12M	P11M	-
C2H(r/w)	P2M	-	-	-	-	-	P22M	P21M	P20M
C3H(r/w)	P3M	P37M	P36M	P35M	P34M	P33M	P32M	P31M	P30M
reset		0	0	0	0	0	0	0	0

PnM[3:0]: Pn 模式控制位 (n=1,2,3) 0 = 输入模式; 1 = 输出模式;

### 7.2 输入上拉寄存器

地址	名称	B7	B6	B5	B4	B3	B2	B1	B0
E1H(r/w)	P1UR	P17UR	P16UR	P15UR	P14UR	P13UR	P12UR	P11UR	-
E2H(r/w)	P2UR	-	-	-	-	-	P22UR	P21UR	P20UR
E3H(r/w)	P3UR	P37UR	P36UR	P35UR	P34UR	P33UR	P32UR	P31UR	P30UR
reset		0	0	0	0	0	0	0	0

PnUR[3:0]: Pn 上拉控制位 (n=1,2,3) 0 = 无上拉; 1 = 有上拉 (必须输入模式和非模拟输入下);

### 7.3 唤醒寄存器 (端口变化唤醒)

地址	名称	B7	B6	B5	B4	B3	B2	B1	B0
C0H(r/w)	P1W	唤醒寄存器							
DDH(r/w)	P2W	唤醒寄存器							
DEH(r/w)	P3W	唤醒寄存器							
reset		00h							

PnW[3:0]: P1,2,3 口唤醒控制位 0 = 屏蔽; 1 = 使能;

### 7.4 端口寄存器

地址	名称	B7	B6	B5	B4	B3	B2	B1	B0
D1H(r/w)	P1	P17	P16	P15	P14	P13	P12	P11	-
D2H(r/w)	P2						P22	P21	P20
D3H(r/w)	P3	P37	P36	P35	P34	P33	P32	P31	P30
reset		0	0	0	0	0	0	0	0

注: 1、用户可以用位操作指令 (B0BSET, B0BCLR) 对 I/O 口进行操作;

### 7.5 开漏寄存器

地址	名称	B7	B6	B5	B4	B3	B2	B1	B0
DCH(r/w)	P1OD	P17OD	P16OD	P15OD	P14OD	P13OD	P12OD	P11OD	-
reset		0	0	0	0	0	0	0	0

PnOD[3:0]: 0 = 屏蔽; 1 = 使能;

## 8 定时器

### 8.1 看门狗定时器

看门狗定时器 WDT 是一个 4 位二进制计数器，用于监控程序的正常执行。如果由于干扰，程序进入了未知状态，看门狗定时器溢出，系统复位。看门狗的工作模式由 OPTION 选项控制，其时钟源由内部低速 RC 振荡器（32KHz /5V）提供。

$$\text{看门狗溢出时间} = 1024 / \text{内部低速振荡器周期 (sec)} * \text{分频系数} * 0.5$$

看门狗定时器的 3 种工作模式由 OPTION 选项“WatchDog”控制：

- ◆ Disable: 禁止看门狗定时器功能；
- ◆ Enable: 使能看门狗定时器功能，在普通模式和低速模式下有效，在睡眠模式和绿色模式下看门狗不工作；
- ◆ Always\_On: 使能看门狗定时器功能，在睡眠模式和绿色模式下，看门狗仍会正常工作；

**注意：1.不分频时 wdt 溢出时间为 16ms。**

**2.在高干扰环境下，强烈建议将看门狗设置为“Always\_On”以确保系统在出错状态和重启时正常复位。**

看门狗清零的方法是对看门狗计数器清零寄存器 WDTR 写入清零控制字 5AH。

0CCH	Bit7	Bit6	Bit5	Bit4	Bit3	Bit2	Bit1	Bit0
WDTR	WDTR7	WDTR6	WDTR5	WDTR4	WDTR3	WDTR2	WDTR1	WDTR0
复位	0	0	0	0	0	0	0	0

例：如下是对看门狗定时器的操作，在主程序开头对看门狗清零。

```
MOV     A,#5AH
B0MOV   WDTR,A
.....
CALL    SUB1
CALL    SUB2
.....
JMP     MAIN
```

看门狗定时器应用注意事项如下：

- ◆ 对看门狗清零之前，检查 I/O 口的状态和 RAM 的内容可增强程序的可靠性；
- ◆ 不能在中断中对看门狗清零，否则无法侦测到主程序跑飞的状况；
- ◆ 程序中应该只在主程序中有一次清看门狗的动作，这种架构能够最大限度的发挥看门狗的保护功能；

例：如下是对看门狗定时器的操作，在主程序开头对看门狗清零

```
MAIN:
.....           ;检测 I/O 口的状态
.....           ;检测 RAM 的内容
ERR:           ;I/O 或 RAM 出错，不清看门狗等看门狗计时溢出
JMP$
CORRECT:      ;I/O 和 RAM 正常，看门狗清零
MOV     A,#5AH ;在整个程序中只有一处地方清看门狗
B0MOV   WDTR,A
.....
CALL    SUB1
CALL    SUB2
.....
JMP     MAIN
```



## 8.2 定时/计数器

### 8.2.1 T0 定时器

地址	名称	B7	B6	B5	B4	B3	B2	B1	B0
0D8h(r/w)	T0M	T0TR	T0PS2	T0PS1	T0PS0	-	-	-	-

地址	名称	B7	B6	B5	B4	B3	B2	B1	B0
0D9h(r/w)	T0C	T0 定时器寄存器							
reset	00	0000 0000							

#### T0PS[2:0]: TCn分频选择位

- = 000, Fcpu/256
- = 001, Fcpu/128
- = 010, Fcpu/64
- = 011, Fcpu/32
- = 100, Fcpu/16
- = 101, Fcpu/8
- = 110, Fcpu/4
- = 111, Fcpu/2

#### T0TR: T1启动控制位

- = 0, 禁止T0定时器
- = 1, 开启T0定时器

### 8.2.2 TM0 定时器/计数器

#### 8.2.2.1 TM0M

地址	名称	B7	B6	B5	B4	B3	B2	B1	B0
90H(r/w)	TM0M	TM0TR	TM0PS2	TM0PS1	TM0PS0	TM0CKS1	TM0CKS0	ALOAD	PWM00E

#### PWM00E: PWM0输出控制

- = 0, 禁止PWM00
- = 1, 使能PWM00

#### ALOAD: 自动装载控制

- = 0, 禁止TM0自动装载
- = 1, 使能TM0自动装载

#### T0CKS1:T0CKS0: Tn时钟选择

- = 00, TM0选择Fcpu作为时钟输入
- = 01, TM0选择Fhosc作为时钟输入（普通模式下为IHRC频率，低速模式下为ILRC频率）
- = 10, TM0选择外部管脚P11作为时钟输入
- = 11, TM0选择RTC振荡器作为时钟输入

#### TM0PS[2:0]: TM0分频选择位

- = 000, Ft1/128
- = 001, Ft1/64

- = 010, Ft1/32
- = 011, Ft1/16
- = 100, Ft1/8
- = 101, Ft1/4
- = 110, Ft1/2
- = 111, Ft1/1

**TM0TR: TM0启动控制位**

- = 0, 禁止TM0定时器
- = 1, 开启TM0定时器

**8.2.2.2 TM0C( TM0 计数寄存器 )**

地址 Bank1	名称	B7	B6	B5	B4	B3	B2	B1	B0
91H (r/w)	TM0CL	定时器低 8 位							
92H (r/w)	TM0CH	定时器高 8 位							

16 位计数器 TM0C 溢出时，TM0IF 置 1，需软件清零，用来控制 TM0 的中断间隔时间。TM0C 具有单向缓冲结构，写 TM0C 的同时，会把 TM0C 的值写入缓冲器。

TM0C 具有溢出自动重载功能，前提必须 `aload=1` 或者 `pwm` 开启。重载入的值就是软件写入的值。

**8.2.2.3 TM0D0 ( PWM00 占空比寄存器 )**

地址	名称	B7	B6	B5	B4	B3	B2	B1	B0
93H (r/w)	TM0D0L	PWM00 占空比低 8 位							
94H (r/w)	TM0D0H	PWM00 占空比高 8 位							

用于设置 PWM00 高电平时间， $PWM00 \text{ 高电平时间} = TM0D0 - TM0C * ALOAD$

**8.2.2.4 TM0D1 ( PWM01 占空比寄存器 )**

地址	名称	B7	B6	B5	B4	B3	B2	B1	B0
95H (r/w)	TM0D1L	PWM01 占空比低 8 位							
96H (r/w)	TM0D1H	PWM01 占空比高 8 位							

用于设置 PWM01 高电平时间， $PWM01 \text{ 高电平时间} = TM0D1 - TM0C * ALOAD$

**8.2.2.5 PWM0E( PWM 控制寄存器 )**

地址 Bank1	名称	B7	B6	B5	B4	B3	B2	B1	B0
97H(r/w)	PWM0E	PWM0OD	TM0CW	PWM01OE	PWM00OE	PWM0M	PWM01HL	PWM00HL	PWM01E

**PWM01E: PWM01输出控制**

- = 0, 禁止PWM01；
- = 1, 使能PWM01；

**PWM00HL: PWM00逻辑电平选择（最后选择）**

- = 0, 0电平。即输出从0开始，TM0D0到后输出1；
- = 1, 1电平。即输出从1开始，TM0D0到后输出0；

**PWM01HL: PWM01逻辑电平选择**

- = 0, 0电平。即输出从0开始，TM0D1到后输出1；
- = 1, 1电平。即输出从1开始，TM0D1到后输出0；



**PWM0M: PWM0M是否互补输出**

- = 0, PWM00,PWM01是各自独立输出；
- = 1, PWM00,PWM01是互补输出（PWM00E(TM0M<0>)必须=1）；

**注：**当 PWM 互补输出时，为了防止外部驱动管同时导通产生大电流，设计了死区控制模块。

**互补输出时的死区时间：**当 PWM 工作在互补模式时，TM0D1 被当做死区时间控制器，死区时间为  $TM0D1 * F_{pwm}$ 。Fpwm 为 PWM 的分频后的输入频率，即 TM0PS[2:0]选择后的值。死区时间必须小于 PWM 的占空比时间（小于高、低电平宽度的最小值）。死区定时器只能在主定时器启动后才能启动。如果 TM0D1=0，则死区时间为一个的输入时钟周期（TM0CKS 选择的）。

**PWM00OE: PWM00E输出使能**

- = 0, 禁止PWM00输出，P21作为I/O
- = 1, 使能PWM00输出，P21输出PWM00信号；

**PWM01OE: PWM01E输出使能**

- = 0, 禁止PWM01输出，P22作为I/O
- = 1, 使能PWM01输出，P22输出PWM01信号；

**TM0CW :**

- = 0, 不能从sleep状态唤醒；
- = 1, 使用外部时钟或低速时钟或RTC时钟可唤醒；

**PWM0OD:**

- = 0, PWM不开漏；
- = 1, 两路PWM端口NMOS开口（即使PWM不打开，开漏也有效）；

## 8.2.3 TM1 8bit 定时器/计数器

### 8.2.3.1 TM1M

地址	名称	B7	B6	B5	B4	B3	B2	B1	B0
A0h (r/w)	TM1M	TM1TR	TM1PS2	TM1PS1	TM1PS0	TM1CKS1	TM1CKS0	ALOAD	PWM10E
reset		0	0	0	0	0	0	0	0

#### PWM10E: PWM1输出控制

= 0, 禁止PWM10

= 1, 使能PWM10

#### ALOAD: 自动装载控制

= 0, 禁止TM1自动装载

= 1, 使能TM1自动装载

#### TM1CKS1:TM1CKS0: Tn时钟选择

= 00, TM1选择Fcpu作为时钟输入

= 01, TM1选择Fhosc作为时钟输入

= 10, 选择外部管脚P30作为时钟输入

= 11, TM1选择RTC振荡器作为时钟输入

#### TM1PS[2:0]: TM1分频选择位

= 000, Ft1/128

= 001, Ft1/64

= 010, Ft1/32

= 011, Ft1/16

= 100, Ft1/8

= 101, Ft1/4

= 110, Ft1/2

= 111, Ft1/1

#### TM1TR: T1启动控制位

= 0, 禁止TM1定时器

= 1, 开启TM1定时器

### 8.2.3.2 TM1C( TM1 计数寄存器 )

地址	名称	B7	B6	B5	B4	B3	B2	B1	B0
A1h (r/w)	TM1C	定时器 8 位							
reset	00h	00h							

8位计数器为加计数 TM1C 溢出时, TM1IF 置 1, 需软件清零, 用来控制 TM1 的中断间隔时间。TM1C 具有单向缓冲结构, 写 TM1C 的同时, 会把 TM1C 的值写入缓冲器。

TM1C 具有溢出自动重装载功能, 前提必须 ALOAD=1 或者 PWM 开启。重载入的值就是上一次写入 TM1C 的值。

### 8.2.3.3 TM1D0 ( PWM10 占空比寄存器)

地址	名称	B7	B6	B5	B4	B3	B2	B1	B0
A2h (r/w)	TM1D0	PWM10 占空比							

用于设置 PWM10 高电平时间，PWM10 高电平时间= TM1D0 - TM1C 的初值

### 8.2.3.4 TM1D1 ( PWM11 占空比寄存器)

地址	名称	B7	B6	B5	B4	B3	B2	B1	B0
A3h (r/w)	TM1D1	PWM11 占空比							

用于设置 PWM11 高电平时间，PWM11 高电平时间= TM1D1 - TM1C 的初值

### 8.2.3.5 TM1D2 ( PWM12 占空比寄存器)

地址	名称	B7	B6	B5	B4	B3	B2	B1	B0
A4h (r/w)	TM1D2	PWM12 占空比							

用于设置 PWM12 高电平时间，PWM12 高电平时间= TM1D2 - TM1C 的初值

### 8.2.3.6 TM1D3 ( PWM13 占空比寄存器)

地址	名称	B7	B6	B5	B4	B3	B2	B1	B0
A5h (r/w)	TM1D3	PWM13 占空比							

用于设置 PWM13 高电平时间，PWM13 高电平时间= TM1D3 - TM1C 的初值

### 8.2.3.7 PWM1E( PWM 控制寄存器 )

地址	名称	B7	B6	B5	B4	B3	B2	B1	B0
A6h (r/w)	PWM1E	PWM13OE	PWM12OE	PWM11OE	PWM10OE	PWM1M	PWM13E	PWM12E	PWM11E
reset		0	0	0	0	0	0	0	0

#### PWM11E: PWM11输出控制

= 0, 禁止PWM11

= 1, 使能PWM11

#### PWM12E: PWM12输出控制

= 0, 禁止PWM12

= 1, 使能PWM12

#### PWM13E: PWM13输出控制

= 0, 禁止PWM13

= 1, 使能PWM13

#### PWM1M: PWM0M是否互补输出

= 0, PWM10,PWM11是各自独立输出

= 1, PWM10,PWM11是互补输出 (PWM00E(TM0M<0>)必须=1)

**注：当 PWM 互补输出时，为了防止外部驱动管同时导通产生大电流，设计了死区控制模块。**

**互补输出时的死区时间：**当 PWM 工作在互补模式时，TM1D1 被当做死区时间控制器，死区时间为  $TM0D1 * FPWM$ 。FPWM 为 PWM 的分频后的输入频率，即 TM1PS[2:0]选择后的值。死区时间必须小于 PWM 的占空比时间（小于高、低电平宽度的最小值）。死区定时器只能在主定时器启动后才能启动。如果 TM0D1=0，则死区时间为一个的输入时钟周期（TM0CKS 选择的）。



**PWM10OE: PWM10输出选择**

- = 0, 禁止PWM10输出, P14作为I/O
- = 1, 使能PWM10输出, P14输出PWM10信号

**PWM11OE: PWM11输出选择**

- = 0, 禁止PWM11输出, P15作为I/O
- = 1, 使能PWM11输出, P15输出PWM11信号

**PWM12OE: PWM12输出选择**

- = 0, 禁止PWM12输出, P16作为I/O
- = 1, 使能PWM12输出, P17输出PWM12信号

**PWM13OE: PWM13输出选择**

- = 0, 禁止PWM13输出, P17作为I/O
- = 1, 使能PWM13输出, P17输出PWM13信号

**8.2.4 TM2 8bit 定时器/计数器**

**8.2.4.1 TM2M**

地址	名称	B7	B6	B5	B4	B3	B2	B1	B0
B0h (r/w)	TM2M	TM2TR	TM2PS2	TM2PS1	TM2PS0	TM2CKS1	TM2CKS0	ALOAD	PWM20E
reset		0	0	0	0	0	0	0	0

**PWM20E: PWM2输出控制**

- = 0, 禁止PWM20
- = 1, 使能PWM20

**ALOAD: 自动装载控制**

- = 0, 禁止TM2自动装载
- = 1, 使能TM2自动装载

**TM2CKS1:TM2CKS0: Tn时钟选择**

- = 00, TM2选择Fcpu作为时钟输入
- = 01, TM2选择Fhosc作为时钟输入 (普通模式下为IHRC频率, 低速模式下为ILRC频率)
- = 10, 选择时钟源为16K低速时钟
- = 11, TM2选择RTC振荡器作为时钟输入

**TM2PS[2:0]: TM2分频选择位**

- = 000, Ft1/128
- = 001, Ft1/64
- = 010, Ft1/32
- = 011, Ft1/16
- = 100, Ft1/8
- = 101, Ft1/4
- = 110, Ft1/2

= 111, Ft1/1

**TM2TR: T1启动控制位**

= 0, 禁止TM2定时器

= 1, 开启TM2定时器

**8.2.4.2 TM2C( TM2 计数寄存器 )**

地址	名称	B7	B6	B5	B4	B3	B2	B1	B0
B1h (r/w)	TM2C	定时器 8 位							
reset	00h	00h							

8 位计数器为加计数 TM2C 溢出时，TM2IF 置 1，需软件清零，用来控制 TM2 的中断间隔时间。TM2C 具有单向缓冲结构，写 TM2C 的同时，会把 TM2C 的值写入缓冲器。

TM2C 具有溢出自动重装载功能，前提必须 ALOAD=1 或者 PWM 开启。重载入的值就是上一次写入 TM2C 的值。

**8.2.4.3 TM2D0 ( PWM20 占空比寄存器 )**

地址	名称	B7	B6	B5	B4	B3	B2	B1	B0
B2h (r/w)	TM2D0	PWM20 占空比							

用于设置 PWM20 高电平时间，PWM20 高电平时间= TM2D0 - TM2C 的初值

**8.2.4.4 TM2D1 ( PWM21 占空比寄存器 )**

地址	名称	B7	B6	B5	B4	B3	B2	B1	B0
B3h (r/w)	TM2D1	PWM21 占空比							

用于设置 PWM21 高电平时间，PWM21 高电平时间= TM2D1 - TM2C 的初值

**8.2.4.5 TM2D2 ( PWM22 占空比寄存器 )**

地址	名称	B7	B6	B5	B4	B3	B2	B1	B0
B4h (r/w)	TM2D2	PWM22 占空比							

用于设置 PWM22 高电平时间，PWM22 高电平时间= TM2D2 - TM2C 的初值

**8.2.4.6 TM2D3 ( PWM23 占空比寄存器 )**

地址	名称	B7	B6	B5	B4	B3	B2	B1	B0
B5h (r/w)	TM2D3	PWM23 占空比							

用于设置 PWM23 高电平时间，PWM23 高电平时间= TM2D3 - TM2C 的初值

**8.2.4.7 PWM2E( PWM 控制寄存器 )**

地址	名称	B7	B6	B5	B4	B3	B2	B1	B0
B6h (r/w)	PWM2E	PWM23OE	PWM22OE	PWM21OE	PWM20OE	PWM2M	PWM23E	PWM22E	PWM21E
reset		0	0	0	0	0	0	0	0

**PWM21E: PWM21输出控制**

= 0, 禁止PWM21

= 1, 使能PWM21

**PWM22E: PWM22输出控制**

= 0, 禁止PWM22

= 1, 使能PWM22

**PWM23E: PWM23输出控制**



=0, 禁止PWM23

=1, 使能PWM23

#### **PWM2M: PWM0M是否互补输出**

=0, PWM20,PWM21是各自独立输出

=1, PWM20,PWM21是互补输出 (PWM20E(TM2M<0>)必须=1)

**注：当 PWM 互补输出时，为了防止外部驱动管同时导通产生大电流，设计了死区控制模块。**

**互补输出时的死区时间：**当 PWM 工作在互补模式时，TM2D1 被当做死区时间控制器，死区时间为  $TM0D1 * FPWM$ 。FPWM 为 PWM 的分频后的输入频率，即 TM2PS[2:0]选择后的值。死区时间必须小于 PWM 的占空比时间（小于高、低电平宽度的最小值）。死区定时器只能在主定时器启动后才能启动。如果 TM0D1=0，则死区时间为一个的输入时钟周期（TM0CKS 选择的）。

#### **PWM20OE: PWM20输出选择**

=0, 禁止PWM20输出，P34作为I/O

=1, 使能PWM20输出，P34输出PWM20信号

#### **PWM21OE: PWM21输出选择**

=0, 禁止PWM21输出，P35作为I/O

=1, 使能PWM21输出，P35输出PWM21信号

#### **PWM22OE: PWM22输出选择**

=0, 禁止PWM22输出，P36作为I/O

=1, 使能PWM22输出，P36输出PWM22信号

#### **PWM23OE: PWM23输出选择**

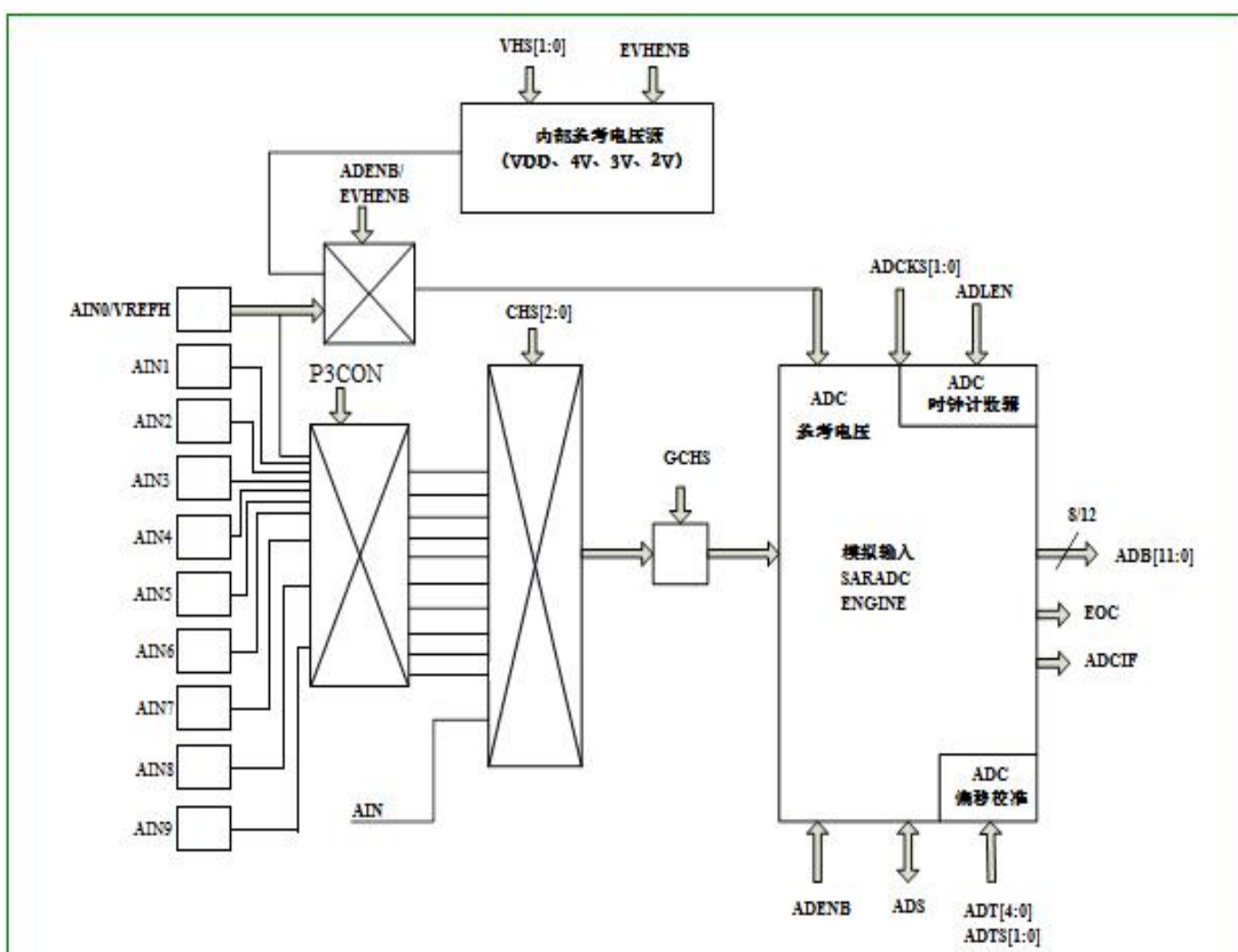
=0, 禁止PWM23输出，P37作为I/O

=1, 使能PWM23输出，P37输出PWM23信号

## 9 通道ADC

### 9.1 概述

模拟数字转换（ADC）是一个 SAR 结构，高达 4096 阶的分辨率，能将一个模拟信号转换成相应的 12 位数字信号。通过 CHS[3:0] 现在模拟信号输入引脚（AIN 引脚），内部  $1/4 \cdot V_{dd}$  电压源，GCHS 位使能全部 ADC 通道，模拟信号输入至 SAR ADC。ADC 的分辨率为 12 位；可以通过 ADCKS[1:0] 位选择 ADC 的转换速率以决定 ADC 的转换时间。ADC 参考电压的高电平包括 2 种，内部参考源，包括 VDD、2V、1V、0.5V（EVHENB=0），外部参考源，由 P3.0 提供（EVHENB=1）。ADC 内置 P3CON 寄存器来设置模拟输入引脚，必须由程序将 ADC 输入引脚设为不带上拉电阻的输入引脚。设置好 ADENB 和 ADS 位后，ADC 开始转换，转换结束时，ADC 电路将 EOC 和 ADCIF 置 1，并将转换结果存入 ADB 和 ADR 寄存器中。若 ADCIEN=1，ADC 请求中断，AD 转换完成后，ADCIF=1 时，程序计数器跳转中断向量地址（ORG 0008H）执行中断服务程序。



## 9.2 ADC 模式寄存器 (ADM)

ADC 模式寄存器 ADM 设置 ADC 的相关配置：包括 ADC 启动，ADC 通道选择，ADC 的参考源选择和 ADC 处理状态显示等。必须在 AD 开始转换前将这些配置设置完毕。

地址	名称	B7	B6	B5	B4	B3	B2	B1	B0
B9H(r/w)	ADM	ADENB	ADS	EOC	GCHS	CHS3	CHS2	CHS1	CHS0

**ADENB: ADC控制位。睡眠模式下，禁止ADC以省电**

0 = 禁止;

1 = 使能;

**ADS: ADC启动位。ADC处理完成后，ADS位自动清零**

0 = 停止;

1 = 开始;

**EOC: ADC状态控制位**

0 = 转换过程中;

1 = 转换结束，ADS复位;

**GCHS: 通道选择位**

0 = 禁止AIN通道;

1 = 使能AIN通道;

**CHS[3:0]: ADC输入通道选择位**

通道1: 0000 = AIN0-P30;

通道2: 0001 = AIN1-P31;

通道3: 0010 = AIN2-P32;

通道4: 0011 = AIN3-P33;

通道5: 0100 = AIN4-P34;

通道6: 0101 = AIN5-P35;

通道7: 0110 = AIN6-P36;

通道8: 0111 = AIN7-P37;

通道9: 1000 = AIN8-C10;

通道10: 1001 = AIN9-C20;

通道11: 1010 = 0.25VDD;

特殊用法: 1011=P30输出vbg，不能与P30的ADC通道、VREF功能同时使用;

## 9.3 ADR寄存器

ADR 寄存器包括 ADC 模式控制和 ADC 低字节数据缓存器，ADC 配置包括 ADC 时钟速率和 ADC 分辨率。必须在启动 ADC 之前设置好这些配置。

地址	名称	B7	B6	B5	B4	B3	B2	B1	B0
BBH(r/w)	ADR	ADCKS3	ADCKS2	ADCKS1	ADCKS0	ADB3	ADB2	ADB1	ADB0

ADCKS<3:0>选择 ADC 时钟分频



ADCKS3	ADCKS2	ADCKS1	ADCKS0	ADC 时钟源
0	0	0	0	2*Fcpu
0	0	0	1	Fcpu
0	0	1	0	Fcpu/2
0	0	1	1	Fcpu/4
0	1	0	0	Fcpu/8
0	1	0	1	Fcpu/16
0	1	1	0	Fcpu/32
0	1	1	1	Fcpu/64
1	0	0	0	Fcpu/128
1	0	0	1	Fcpu/256
1	0	1	0	Fcpu/512
1	0	1	1	Fcpu/1024
1	1	0	0	Fcpu/2048
1	1	0	1	Fcpu/4096
1	1	1	0	Fcpu/8192
1	1	1	1	Fcpu/16384

## 9.4 ADB 数据缓存器

ADC 数据缓存器共 12 位，用来存储 AD 转换结果，8 位只读寄存器 ADB 存放结果的高字节（bit4~bit11），ADR（ADR[3:0]）存放低字节（bit0~bit3）。ADC 数据缓存器是只读寄存器，系统复位后处于未知状态。

ADB[11:0]：12 位 ADC 模式下，ADC 数据存放于 ADB 和 ADR 寄存器中。

地址	名称	B7	B6	B5	B4	B3	B2	B1	B0
BAH(r)	ADB	ADB11	ADB10	ADB9	ADB8	ADB7	ADB6	ADB5	ADB4

ADB[11:4]：ADC12 位分辨率的高字节数据缓存器

地址	名称	B7	B6	B5	B4	B3	B2	B1	B0
BBH(r/w)	ADR	ADCKS3	ADCKS2	ADCKS1	ADCKS0	ADB3	ADB2	ADB1	ADB0

ADB[3:0]：ADC12 位分辨率的低字节数据缓存器

AINn	ADB11	ADB10	ADB9	ADB8	ADB7	ADB6	ADB5	ADB4	ADB3	ADB2	ADB1	ADB0
<b>0/4096*VREFH</b>	<b>0</b>	<b>0</b>	<b>0</b>	<b>0</b>	<b>0</b>	<b>0</b>	<b>0</b>	<b>0</b>	<b>0</b>	<b>0</b>	<b>0</b>	<b>0</b>
<b>1/4096*VREFH</b>	<b>0</b>	<b>0</b>	<b>0</b>	<b>0</b>	<b>0</b>	<b>0</b>	<b>0</b>	<b>0</b>	<b>0</b>	<b>0</b>	<b>0</b>	<b>1</b>
...	...	...	...	...	...	...	...	...	...	...	...	...
...	...	...	...	...	...	...	...	...	...	...	...	...
...	...	...	...	...	...	...	...	...	...	...	...	...
<b>4094/4096*VREFH</b>	<b>1</b>	<b>1</b>	<b>1</b>	<b>1</b>	<b>1</b>	<b>1</b>	<b>1</b>	<b>1</b>	<b>1</b>	<b>1</b>	<b>1</b>	<b>0</b>
<b>4095/4096*VREFH</b>	<b>1</b>	<b>1</b>	<b>1</b>	<b>1</b>	<b>1</b>	<b>1</b>	<b>1</b>	<b>1</b>	<b>1</b>	<b>1</b>	<b>1</b>	<b>1</b>

## 9.5 ADC 参考电压寄存器 (VREFH)

ADC 内置 5 种参考电压，由 VREFH 寄存器控制：包括一个外部参考电压和 4 个内部参考源（VDD、0.5V、1V、2V）。EVHENB=1 时，ADC 参考电压由外部参考源提供（P3.0），必须输入一个电压作为 ADC 参考电压的高电平，且不能低于 2V。EVHENB=0 时，ADC 参考电压由内部参考源提供，并由 VHS[1:0]选择控制。VHS[1:0]=11 时，ADC 参考源选择 VDD；VHS[1:0]=10 时，ADC 参考源选择 0.5V；VHS[1:0]=01 时，ADC 参考源选择 1V；VHS[1:0]=00 时，ADC 参考源选择 2V。外部参考源的限制条件为，最高为 VDD，最低为内部最低电平，否则默认为 VDD。

地址	名称	B7	B6	B5	B4	B3	B2	B1	B0
BDH(r)	VREFH	EVHENB	REFIN	ADC OP	-	-	-	VHS1	VHS0

VHS[1:0]: ADC 内部参考电压选择位

VHS1	VHS0	内部 VREFH 电压
1	1	VDD
1	0	0.5V
0	1	1.0V
0	0	2.0V

注:芯片默认修调2V基准电压，如需使用1V/0.5V需提前与销售沟通，另行修调。

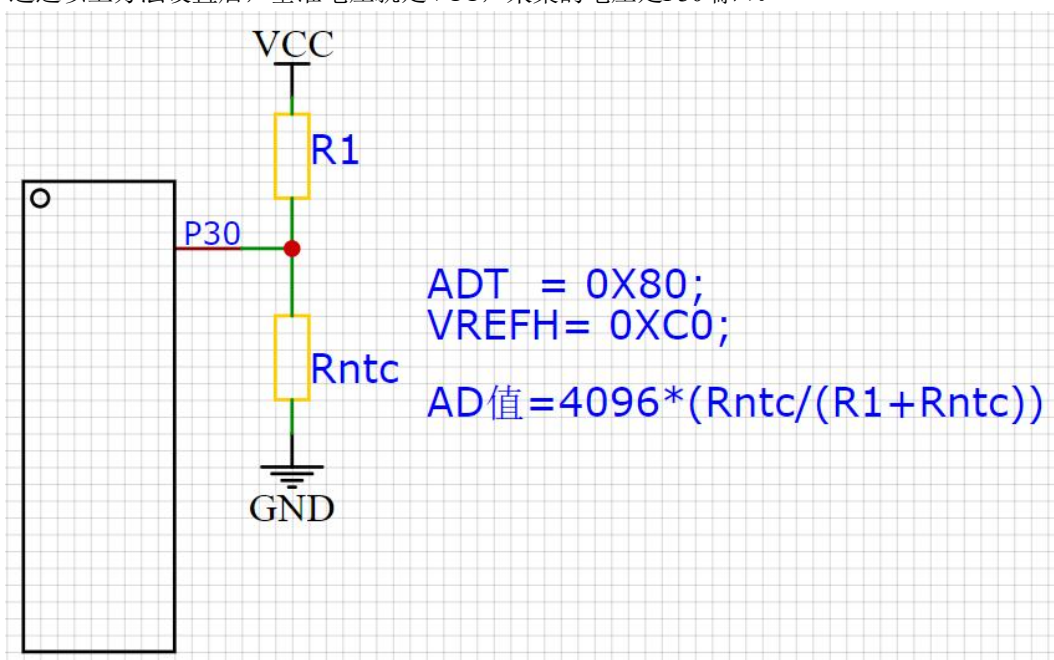
如芯片为旧版晶圆，ADC内部参考电压选择位无法直接使用VHS<1:0>=11时的VDD作为基准，新版现已修复。如客户使用的芯片为旧版，使用过程中该基准通过以下方法实现：

例：软件中按照如下方法设置

```

ADR      =0X00;
ADM      =0XBA;
VREFH    =0XC0;      ;转换方向，基准电压选择 P30
ADT      =0X80;      ;AIN通道选择到 VCC
    
```

通过以上方法设置后，基准电压就是VCC，采集的电压是P30端口。



ADC\_OP: 是否开启10倍VIN放大OPA

0 = 不开启 10 倍放大;



1 = 开启 10 倍放大;

#### REFIN: VIN-VREF互换模式

0 = 正常模式, VIN 检测电压小于 VREF 基准电压,  $VIN=X/4095*VREF$ ;

1 = 互换模式, VIN 检测电压大于 VREF 基准电压,  $VIN=(4095/X)*VREF$ ;

#### EVHENB: ADC内部参考电压控制位

0 = 允许 ADC 内部 VREFH 功能, VREFH 引脚是 P3.0/AIN0 引脚;

1 = 禁止 ADC 内部 VREFH 功能, P3.0/AIN0/VREF 引脚来自外部 VREFH 输入引脚;

## 9.6 ADC 引脚配置

ADC 输入引脚与 P3 口共用, ADC 输入通道的选择由 ADCHS[3:0]控制, ADCHS[3:0]=0000 时选择 AIN0, ADCCHS[3:0]=0001 时选择 AIN1.....同一时间设置 P3 口的一个引脚作为 ADC 的输入引脚, 该引脚必须设置为输入引脚, 禁止内部上拉。通过 ADCHS[3:0]选择好 ADC 输入通道后, GCHS 置 1 以使能 ADC 功能。

ADC 输入引脚为 GPIO 引脚时必须设为输入模式。必须禁止 ADC 输入引脚的内部上拉电阻。ADC 输入通道的 ADPCON 位必须置 1。EVHENB = 1 时, P3.0/AIN0 为 ADC 外部参考源的输入引脚, 此时, P3.0 必须设为输入模式, 并禁止其上拉电阻。ADC 外部参考源输入引脚为 GPIO 引脚时必须设为输入模式。

地址	名称	B7	B6	B5	B4	B3	B2	B1	B0
BEH (r/w)	ADPCON	ADPIN7	ADPIN6	ADPIN5	ADPIN4	ADPIN3	ADPIN2	ADPIN1	ADPIN0
	对应 IO	P37	P36	P35	P34	P33	P32	P31	P30

ADPCON[7:0]: ADPIN.n 配置控制位

0 = 对应 IO 可以作为模拟输入 (ADC 输入) 引脚或者 GPIO 引脚;

1 = 对应 IO 只能作为模拟输入引脚, 不能作为 GPIO 引脚;

## 9.7 ADC 结果微调寄存器 (ADT)

ADC 模式寄存器 ADM 设置 ADC 的相关配置: 包括 ADC 启动, ADC 通道选择, ADC 的参考源选择和 ADC 处理状态显示等。必须在 AD 开始转换前将这些配置设置完毕。

地址	名称	B7	B6	B5	B4	B3	B2	B1	B0
BCH(r/w)	ADT	ADTS<1>	ADTS<0>	-	ADT<4>	ADT<3>	ADT<2>	ADT<1>	ADT<0>

ADTS<1:0>: vdd,gnd 通道选择

00 = 不选择;

01 = 选择 gnd 作为 ADC 的输入;

10 = 选择 vdd 作为 ADC 的输入;

11 = 不选择;

ADT<4>: 修调方向控制

0 = 负方向(ADB 转换制变小);

1 = 正方向(ADB 转换制变大);

ADT<3:0>: ADT 修调位

00 = 修调 0mv;

01 = 修调 1mv;



02 = 修调 2mv;

0F = 修调 15mv;

注：如果得到的 AD 转换值偏小，可以使 ADT<4>=1,并适当增加 ADT<3:0>的值做调整，反之亦然。

## 9.8 ADC 操作说明和注意事项

### 9.8.1 ADC 信号格式

ADC 采样电压范围为参考电压高/低电平之间，ADC 参考低电压为 VSS，高电压包括 VDD/0.5V/1V/2V，外部参考电压由 P3.0/AVREFH 引脚提供（由 EVHENB 控制）。EVHENB = 0 时，ADC 参考电压选择内部参考源；EVHENB = 1 时，ADC 参考电压选择外部参考源（P3.0/AVREFH）。ADC 参考电压的范围为：（ADC 参考高电压-ADC 参考低电压） $\geq$  2V，ADC 参考低电压为 VSS=0V，故 ADC 参考高电压范围为 2V~VDD，外部参考电压需在此范围之内。

ADC 内部参考电压=0V;

ADC 内部端口电压=VDD/0.5V/1V/2V。（EVHENB = 0）;

ADC 外部参考电压=2V~VDD。（EVHENB = 1）;

正常模式下（REFIN=0），ADC 采样输入信号电压必须在 ADC 参考低电压和 ADC 参考高电压之间，若 ADC 输入信号的电压不在此范围内，则 ADC 的转换结果会出错（满量程或者为 0）；互换模式下（REFIN=1），输入信号必须在 VDD 和 ADC 参考高电压之间；

正常模式：ADC 参考低电压  $\leq$  ADC 采用输入信号电压  $\leq$  ADC 参考高电压；

互换模式：ADC 参考高电压  $\leq$  ADC 采用输入信号电压  $\leq$  VDD；

### 9.8.2 ADC 转换时间

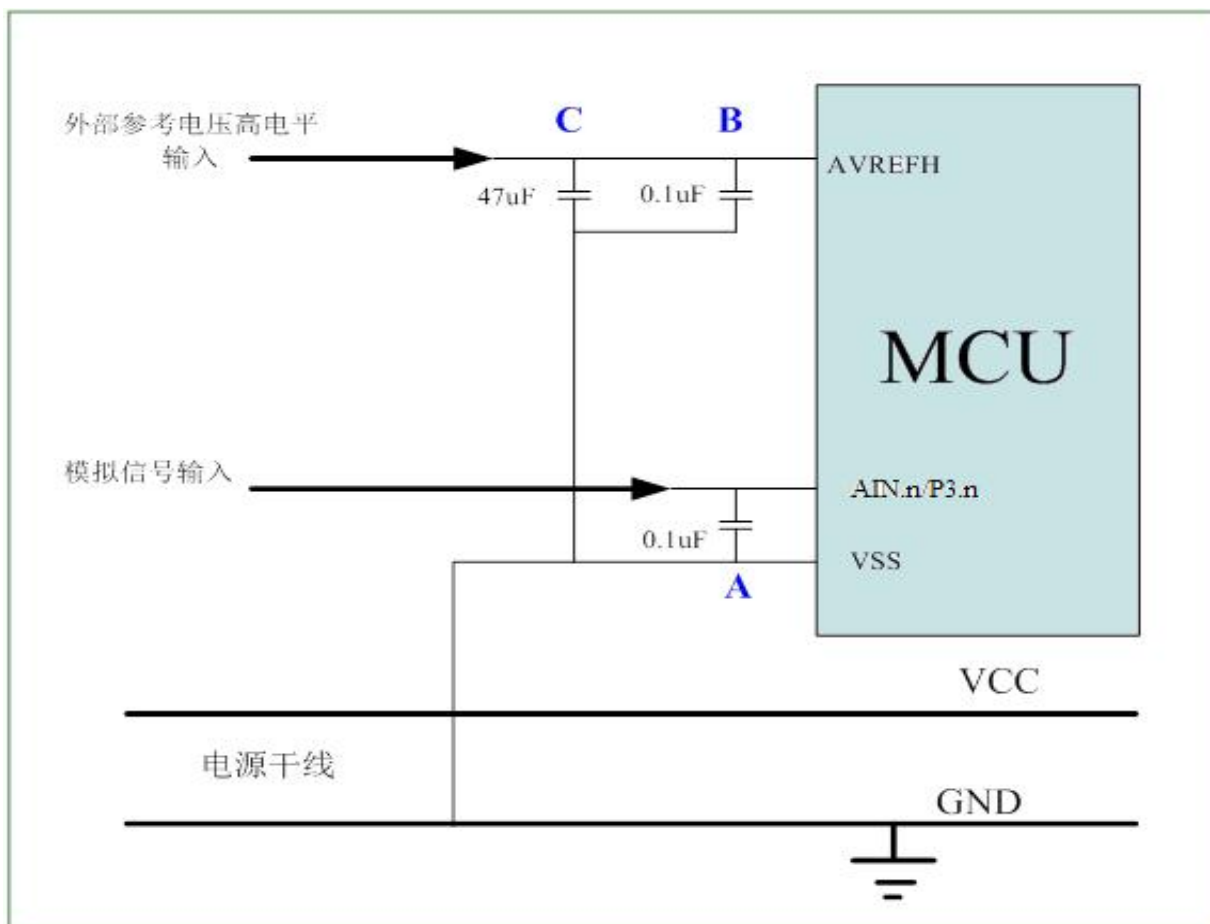
ADC 转换时间是指从 ADS=1（开始 ADC）到 EOC=1（ADC 结束）所用的时间，由 ADC 分辨率和 ADC 时钟 Rate 控制，12 位 ADC 的转换时间为 1/（ADC 时钟/4）\*16 S。ADC 的时钟源为 Fcpu，包括 Fcpu，Fcpu/2，Fcpu/8，Fcpu/16，一直到 Fcpu/16384，由 ADCKS[3:0]位控制。

ADC 的转换时间会影响 ADC 的性能，如果输入高 Rate 的模拟信号，必须要选择一个高 Rate 的 ADC 转换 Rate。如果 ADC 的转换时间比模拟信号的转换 Rate 慢，则 ADC 的结果出错。故选择合适的 ADC 时钟 Rate 和 ADC 分辨率才能得到合适的 ADC 转换 Rate。

12 位 ADC 转换时间 = 1/(ADC 时钟 Rate/4)\*16sec=64 个 Tadc\_clk。

ADLEN	ADCKS1 ADCKS0	ADC 时钟 rate	Fcpu=4MHz		Fcpu=24MHz	
			AD 转换时间	AD 转换 Rate	AD 转换时间	AD 转换 Rate
1(12-bit)	00	Fcpu/8	1/(4MHz/8/4)*16=128us	7.813KHz	1/(24MHz/8/4)*16=32us	31.25KHz
	01	Fcpu/4	1/(4MHz/4/4)*16=64us	15.625KHz	1/(24MHz/4/4)*16=16us	62.5KHz
	10	2*Fcpu	1/(2*4MHz/4)*16= 8us	125KHz	1/(24MHz/2)*16= 2us	500KHz
	11	Fcpu	1/(4MHz/4)*16=16us	62.5KHz	1/(24MHz/4)*16=4us	250KHz

## 9.9 ADC 应用电路



模拟信号从 ADC 输入引脚 AIN<sub>n</sub> 输入。在 ADC 输入引脚和 VSS 之间 (A) 必须连接一个 0.1uF 的电容, 且要尽可能的靠近 ADC 输入引脚。不能将电容的 GND 直接连接到电源干线的 GND, 必须通过 VSS 引脚。该电容可以减小电源干扰对模拟信号的影响。ADC 参考电压高电平由外部参考源提供, 外部参考源连接到 AVREFH 引脚 (P3.0)。在 AVREFH 引脚和 VSS 之间连接电容, 首先在图中 C 处连接一个 47uF 的电容, 再在 B 处连接一个 0.1uF 的电容, 且要尽可能的靠近 AVREFH 引脚。不能将电容的 GND 直接连接到电源干线上的 GND, 必须通过 VSS 引脚。

## 10 I2C 接口

I2C 串行接口是一个双线的接口，有一条串行数据线 SDA 和一条串行时钟线 SCL。由于可能有多个设备在同一条总线上相互连接，所以这些设备的输出都是开漏型输出。因此应在这些输出上都应加上拉电阻。应注意的是：I2C 总线上的每个设备都没有选择线，但分别与唯一的地址一一对应，用于 I2C 通信。如果有两个设备通过双向的 I2C 总线进行通信，那么就存在一个主机和一个从机。主机和从机都可以用于传输和接收数据，但只有主机才可以控制总线动作。那些处于从机模式的设备，要在 I2C 总线上传输数据只有两种方式，一是从机发送模式，二是从机接收模式。

本机只有从机模式。

地址	名称	B7	B6	B5	B4	B3	B2	B1	B0
A8H(r/w)	I2CCON	HCF	HAAS	HBB	SRW	TXAK	I2CCKP	I2CPU	I2CEN
A9H(r/w)	I2CADD	AD7	AD6	AD5	AD4	AD3	AD2	AD1	-
AAH(r/w)	I2CBUF	读写数据缓冲器							

### 10.1 I2CCON 寄存器

地址	名称	B7	B6	B5	B4	B3	B2	B1	B0
A8H(r/w)	I2CCON	HCF	HAAS	HBB	SRW	TXAK	I2CCKP	I2CPU	I2CEN
R/W	R/W	R	R	R	R	R/W	R/W	R/W	R/W
reset		0	0	0	0	1	1	0	0

#### HCF:

- 0: 数据正在被传输;
- 1: 8位数据传输完成;

HCF 是数据传输标志位。数据正在传输时该位为低。当 8 位数据传输完成时，此位为高。

#### HAAS: I2C地址匹配标志位

- 0: 地址不匹配;
- 1: 地址匹配;

此标志位用于决定从机地址是否与主机发送地址相同。若地址匹配此位为高，否则此位为低。

#### HBB: I2C 总线忙标志位

- 0: I2C 总线闲;
- 1: I2C 总线忙;

当检测到 START 信号时 I2C 忙，此位变为高电平。当检测到 STOP 信号时 I2C 总线停止，该位变为低电平。

#### SRW: I2C 从机读/写位

- 0: 从机应处于接收模式;
- 1: 从机应处于发送模式;

SRW 位是从机读写位。决定主机是否希望传输或接收来自 I2C 总线的的数据。当传输地址和从机的地址相同时，主机将检测 SRW 位来决定进入发送模式还是接收模式。如果 SRW 位为高时，主机会请求从总线上读数据，此时设备处于传输模式。当 SRW 位为“0”时，主机往总线上写数据，设备处于接收模式以读取该数据。

I2C 传送重新启动时，SRW 会自动变成 0。

#### TXAK: I2C 总线在接收模式时的ACK位

- 0: 从机发送确认标志
- 1: 从机没有发送确认标志

这是作为从机接收模式的响应信号。在从机接收 8 位数据之后，将该位在第九个时钟传到总线上。如果单片机想要接收更多的数据，则应在接收数据之前将此位设置为“0”，如果不想继续接收数据，则把该位置 1。但在第一帧接收地址时，系统会自动根据地址匹配结果做出响应，和该位的值无关。

I2C 传送重新启动时，TXAK 会自动变成 1。

**I2CCKP: SCL时钟使能控制（从机接收模式专用，初值默认1）**

- 0: 将时钟SCL拉低，以延长时钟周期，来确保数据建立时间；
- 1: 时钟SCL正常工作；

**I2CPU: I2C 总线SDA脚上拉使能**

- 0: 无上拉；
- 1: 有上拉（电阻大概在5~20K之间）；

**I2CEN: I2C 总线使能**

- 0: 无效；
- 1: 有效；

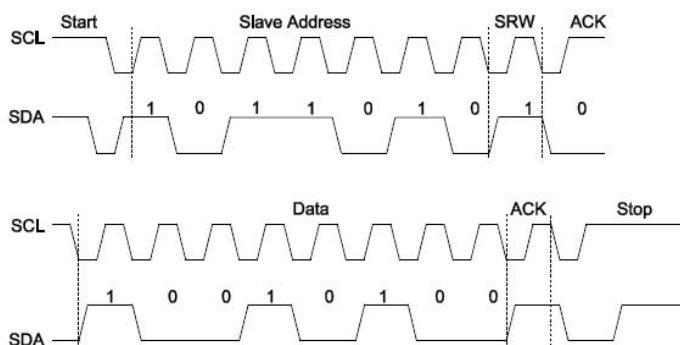
## 10.2 I2CADD/I2CBUF 寄存器

地址	名称	B7	B6	B5	B4	B3	B2	B1	B0
A9H(r/w)	I2CADD	AD7	AD6	AD5	AD4	AD3	AD2	AD1	-
AAH(r/w)	I2CBUF	读写数据缓冲器							

A7~A1 是从机地址对应的 6~0 位。寄存器 I2CADD 中的第 7~1 位是单片机的从机地址，位 0 未定义。如果接至 I2C 的主机发送处的地址和寄存器 I2CADD 中存储的地址相符，那么就选中了这个从机。

## 10.3 I2C 起始和终止信号

I2C 总线上的通信需要四步完成，一个起始信号，一个从机地址发送，一个数据传输，还有一个停止信号。当起始信号被写入 I2C 总线时，总线上的所有从机都会接收到这个起始信号并且被通知总线上会即将有数据到达。数据总在 SCL 的高电平读入，高位在前，低位在后。



一旦 I2C 模块被使能，处于从机模式 I2C 模块会一直等待启动信号的出现。检测到启动信号后，会把 SDA 脚上的信息在 SCL 的上升沿采样逐步移入 I2CSR 寄存器，在 SCL 的第 8 个下降沿，把 I2CSR<7:1>的地址和 I2CADD 的内容进行比较，如果匹配，并且 HCF=0 时，将自动发生以下操作：

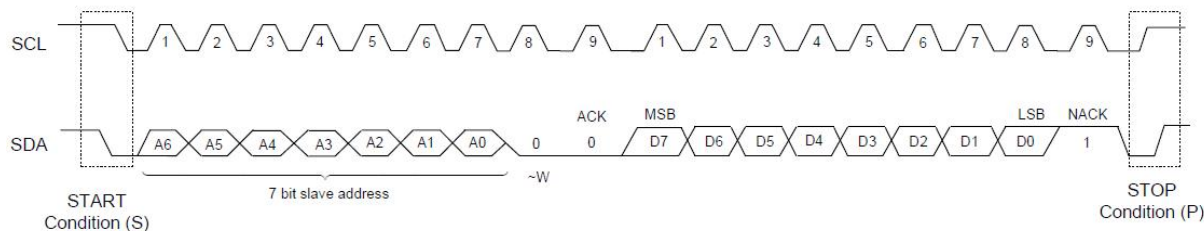
- 1、第8个下降沿，把I2CSR装入I2CBUF；
- 2、第8个下降沿，把HCF=1；
- 3、产生一个应答信号ACK；

4、第9个下降沿，置中断标志位I2CIF=1；

## 10.4 从机接收

当接收到的地址字节中的读写位 R/W 为 0，且 7 位地址码和本机匹配时，I2CCON 中的读写位 R/W 会自动清 0，同时读到的地址会自动装入到 I2CBUF 中，且自动回复一个 ACK。

之后数据传输中，如果 TXAK=1，将导致接收器在第 9 个时钟周期期间不会发送有效应答位（即 SDA=1）。I2C 模块在每一个字节传输之后，都会将 I2CIF 置 1（I2CIF 须软件清 0）。如果主机收到响应应答位不等于 0，则可能会终止数据传输过程。是否发送有效应答位不影响 I2CBUF 数据的接收。即如果从机不再接收数据，则 TXAK 不清 0 即可。

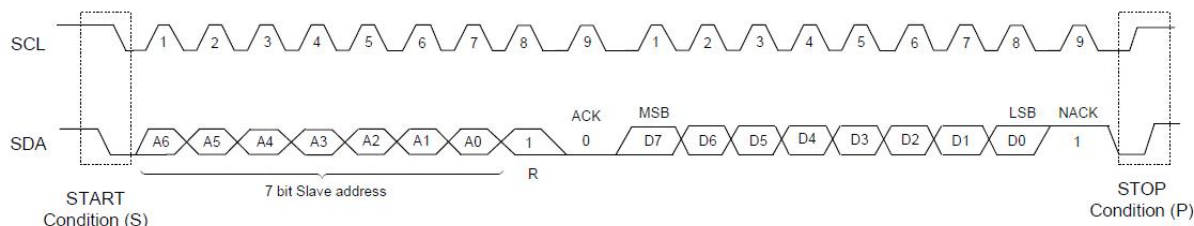


上图中的 ACK 为自动产生的，NACK 为 TXAK 的值。如果地址不匹配，则第一个响应为 NACK，但如果主机继续发送数据，从机也会继续接收数据。

## 10.5 从机发送

当接收到的地址字节中的读写位 R/W 为 1，且地址匹配时，读写位 R/W 会自动置 1，同时读到的地址会自动装入到 I2CBUF 中。在第 9 个时钟周期期间从机回复一个有效应答位/ACK，从机会自动把 SCL 锁定在低电平上（同时时钟使能位 CKP 被自动清 0），以插入等待时间。（插入等待时间的目的是从机有时间处理数据，数据处理完后才能允许数据传送进行）。

用户程序须把发送的字节存入 I2CBUF 中，同时 HCF 自动置 0，然后用软件把 CKP 置 1，来释放对 SCL 的锁定，使其恢复工作。从机通过这种强行拉长 SCL 低电平时间的手段来迫使主机与之同步。主机产生下一个脉冲之前，必须检测 SCL 的逻辑电平，只有 SCL 为高时才可继续发送。如果发送之前没有写 I2CBUF 寄存器，则发送的数据是上次已写入的。



从机发送模式时，I2CIF 标志也在第九个时钟的下降沿被置 1。

作为从机发送器，在 SCL 输入时钟的第九个时钟锁存主机发送来的应答信号。根据应答信号的电平，从机有两种反应方式：

如果 ACK=1，即不应答，表明主机需要的全部数据已经传输完毕，从机会放开数据总线，主机可以发送停止信号。如果主机不发送停止信号，继续想要接收数据的话，从机也不会继续发送数据，只会发送 0xffh。

如果 ACK=0，即有效应答，表明主机需要的全部数据尚未传输完毕，从机会锁定数据总线，继续发送数据，主机须继续接收。

## 11 触摸控制模块

FC3724TH 提供了多个触控按键功能。该按键功能内建于单片机内，不需外接元件，通过内部寄存器对其进行简单的操作。

触控脚与 P1、P2、P3 的 I/O 引脚共用。通过寄存器的位来选择此功能。当选择触摸功能时，I/O 口功能消失。按键被分成 3 个部分，即 M0~M2 三个模块。每个模块具有自己的控制逻辑电路和设置寄存器。寄存器的名称和它对应的模块编号相关联。

地址	名称	B7	B6	B5	B4	B3	B2	B1	B0
88H(r/w)	TKCON	TKEN	TKM2EN	TKM1EN	TKM0EN	TKTMPS1	TKTMPS0	TKM0S1	TKM0S0
89H(r/w)	TKTMD0	TKTMREN	TKTCFS2	TKTCFS1	TKTCFS0	TKRDS1	TKRDS0	TKM1S1	TKM1S0
8AH(r/w)	TKTMD1	KEYEN11	KEYEN10	KEYEN9	KEYEN8	TKTCEN		TKM2S1	TKM2S0
8BH(r)	TKTCnH	D7	D6	D5	D4	D3	D2	D1	D0
8CH(r)	TKTCnL	D7	D6	D5	D4	D3	D2	D1	D0
8DH(r/w)	TKTMRH	D7	D6	D5	D4	D3	D2	D1	D0
8EH(r/w)	TKTMRL	D7	D6	D5	D4	D3	D2	D1	D0
8FH(r/w)	TKMIO	KEYEN7	KEYEN6	KEYEN5	KEYEN4	KEYEN3	KEYEN2	KEYEN1	KEYEN0

### 11.1 TKCON 寄存器

地址	名称	B7	B6	B5	B4	B3	B2	B1	B0
88H(r/w)	TKCON	TKEN	TKM2EN	TKM1EN	TKM0EN	TKTMPS1	TKTMPS0	TKM0S1	TKM0S0
RESET	00h	0	0	0	0	0	0	0	0

#### TKEN: 触摸模块的总控制位

=0, 所有触摸模块无效;

=1, 控制模块有效。需要 TKM2EN、TKM1EN、TKM0EN 有效;

**注: 总控使能有效后, 触摸模块的公共电路会使能, 进行初始化操作。**

#### TKM2EN: 触摸模块 2 的控制位

=0, 触摸模块 2 无效;

=1, 控制模块 2 有效。需要 TKEN 同时有效;

#### TKM1EN: 触摸模块 1 的控制位

=0, 触摸模块 1 无效;

=1, 控制模块 1 有效。需要 TKEN 同时有效;

#### TKM0EN: 触摸模块 0 的控制位

=0, 触摸模块 0 无效;

=1, 控制模块 0 有效。需要 TKEN 同时有效;

**注: TKMnEN 有效时会自动使能该模块的振荡计数器。**

TKM0S1~TKM0S0 位用以选择触摸通道管脚。每个触摸模块都有 4 个采集通道，4 个通道不能同时有效，同一时刻只能选择一个通道。

**TKTMPS[1:0]: TKTMR 分频选择位:**

TKTMPS[1:0]	分频率
00	Fcpu/1
01	Fcpu/2
10	Fcpu/4
11	Fcpu/8

**TKM0S1~TKM0S0:**

TKM0S1	TKM0S0	通道	端口
0	0	K1	Port1<1>
0	1	K2	Port1<2>
1	0	K3	Port1<4>
1	1	K4	Port1<5>

## 11.2 TKTMD 寄存器

地址	名称	B7	B6	B5	B4	B3	B2	B1	B0
89H(r/w)	TKTMD0	TKTMREN	TKTCFS2	TKTCFS1	TKTCFS0	TKRDS1	TKRDS0	TKM1S1	TKM1S0
RESET	00H	0	0	0	0	0	0	0	0

**TKM1S1~TKM1S0:**

TKM1S1	TKM1S0	通道	端口
0	0	K5	Port1<6>
0	1	K6	Port1<7>
1	0	K7	Port2<0>
1	1	K8	Port2<1>

**TKRDS<1:0>:**

用以选择触摸频率计数器读取数据通道。当采集完成后，要把触摸计数器的值读出处理。本芯片有 3 路计数器，3 路计数器是占用同一个地址的，读时会根据 TKRDS 的值来确认是那个模块。

TKRDS<1:0>	C-F 采样值
00	TKTC0 (TK1~TK4 通道的计数值)
01	TKTC1 (TK5~TK8 通道的计数值)
1X	TKTC2 (TK9~TK12 通道的计数值)

**TKTCEN C-F 计数器使能**

0: 停止并清0;

1: 开启;

**TKTCFS[2:0]:** 触摸频率选择位。值越大，频率越大。在 1.2MHz~3.3MHz 之间。

**TKTMREN: TKTMR 启动控制位**

0 = 禁止 TKTMR 定时器;

1 = 开启 TKTMR 定时器;

**注:** TKTMR 定时器作为触摸模块的公共定时器，其溢出时间决定所有触摸按键的采样时间。有以下特性:

- ◆ 当触摸模块使能时，该定时器自动分配给触摸模块使用。当触摸模块无效时，可作为通用定时器使用。
- ◆ 分配给触摸使用后，当 TKTMRREN 从 0 到 1 时，会自动打开所有使能的触摸按键模块和相应频率计数器 (必须 TKTCEN=1)。当该定时器溢出后，自动停止触摸频率计数器。软件测到 TKTMRIF=1 后，可以读 TKTCn 的值。

◆ 当 TKTCENL=0 时，会自动清 0 所有 TKCMn 的值。以便进行下一次采集周期。

### 11.3 TKTMD1 寄存器

地址	名称	B7	B6	B5	B4	B3	B2	B1	B0
8AH (r/w)	TKTMD1	KEYEN11	KEYEN10	KEYEN9	KEYEN8	TKTCEN		TKM2S1	TKM2S0
RESET	00H	0	0	0	0	0		0	0

#### KEYEN11~8:

0:IO口或者其他功能;

1:触摸按键使能;

KEYEN8 = Port2<2>-该端口为大驱动端口，选作触摸通道时采样频率会略慢于其他普通端口

KEYEN9 = Port3<7>

KEYEN10 = Port3<6>

KEYEN11 = Port3<5>

#### TKTCEN C-F计数器使能

0: 停止并清0;

1: 开启;

#### TKM2S1~TKM2S0:

TKM2S1	TKM2S0	通道	端口
0	0	K9	Port2<2>
0	1	K10	Port3<7>
1	0	K11	Port3<6>
1	1	K12	Port3<5>

### 11.4 TKTMR 寄存器

地址	名称	B7	B6	B5	B4	B3	B2	B1	B0
8DH(r/w)	TKTMRH	D7	D6	D5	D4	D3	D2	D1	D0
8EH(r/w)	TKTMRL	D7	D6	D5	D4	D3	D2	D1	D0
reset	00h	0	0	0	0	0	0	0	0

共用定时器的高 8 位和低 8 位，可读写。

### 11.5 TKTMCn (2 路) 寄存器

地址	名称	B7	B6	B5	B4	B3	B2	B1	B0
8BH(r)	TKTCnH	D7	D6	D5	D4	D3	D2	D1	D0
8CH(r)	TKTCnL	D7	D6	D5	D4	D3	D2	D1	D0
reset	00h	0	0	0	0	0	0	0	0

各个触摸计数器的高 8 位和低 8 位，只读。只能从 0000h 开始计数。读时需要确定 TKRDS 的值。

### 11.6 TKMIO 寄存器

地址	名称	B7	B6	B5	B4	B3	B2	B1	B0
8FH(r/w)	TKMIO	KEYEN7	KTYEN6	KEYEN5	KEYEN4	KEYEN3	KEYEN2	KEYEN1	KEYEN0
reset	00h	0	0	0	0	0	0	0	0

#### KEYEN0~7:

0: IO 口或者其他功能;

1: 触摸按键使能;

KEYEN0 = Port1<1>

KEYEN1 = Port1<2>

KEYEN2 = Port1<4>

KEYEN3 = Port1<5>

KEYEN4 = Port1<6>

KEYEN5 = Port1<7>

KEYEN6 = Port2<0>

KEYEN7 = Port2<1>-该端口为大驱动端口, 选作触摸通道时采样频率会略慢于其他普通端口

## 11.7 触控按键操作

手指接近或接触到触控面板时, 面板的电容量会增大, 电容量的变化会轻微改变内部感应振荡器的频率, 通过测量频率的变化可以感知触控动作。参考时钟通过内部可编程分频器能够产生一个固定的时间周期。在这个时间周期内, 通过对感应振荡器产生的时钟周期计数, 可确定触控按键的动作。

每个触控按键模块包含 4 个与 I/O 引脚共用的触控按键。通过寄存器可设置相应引脚功能。每个触控按键模块共用中断向量和中断标志。

在参考时钟固定的时间间隔内, 感应振荡器产生的时钟周期数是可以测量的。这个周期数可以用于判断触控动作是否发生。在最后一个时间间隔后, 会产生一个触控按键中断信号。

### 11.7.1 触控按键中断

每个触控按键模块包含 4 个触控按键, 只有一个是 16-bit TKTMC 计数器中断, TKCMn 计数器不会产生溢出信号, 也没有中断信号。需要注意的是, 包含在多功能中断中的 16-bit TKTMC 计数器中断标志位不会自动复位, 必须通过应用程序将其复位。

### 11.7.2 触控模块的操作顺序

- 1、启动总控制, 使触摸模块工作起来, TKEN=1;
- 2、启动 3 个模块的使能, TKM2=1EN, TKM1EN=1, TKM0EN=1(用几路, 开几路。不需要全开);
- 3、设置所用的端口, 对应端口 TKMIO=1;
- 4、选择通道 (TKMnS1, TKMnS0 赋值);
- 5、设置 TKTMR 定时器初值, 并启动, 以设置触摸采样时间。此时 TKMCn 才能计数;
- 6、TKTMR 溢出后, 通过 TKRD1~0 分别读取 3 个 TKMCn 的值, 并另存; 重新设置 TKTMR, 并清除响应标志位;
- 7、重新选择通道;
- 8、循环执行 5、6 步, 把所有通道的值都读完;
- 9、分析所得数据, 进行相关手指动作;

#### 注意事项:

- 1、可以每次读取外部管脚的触摸数据时, 把内建电容的频率的数据也读出来。作为基准参考, 用以判断温湿度变化导致的数据改变或者溢出。
- 2、理论上采样时间越长, 产生的手指触摸数据更容易判断。一般触摸介质越厚, 采样时间应该越长。

## 12 内置运算放大器

### 12.1 OPA1 运放控制器

地址	名称	B7	B6	B5	B4	B3	B2	B1	B0
0DAh(r/w)	OPACON1	OPA1NS0	OPA1S1	OPA1S0	OPA1AS	OPA1OS	OPA1NS	OPA1PS	OPA1EN

**OPA1NS0:**

- 0: OPA1的一端连接vbg关闭;
- 1: OPA1的一端连接vbg打开;

**OPA1S1:**

- 0: OPA1的C1N不连接到端口一端, 且经过10K $\Omega$ 电阻;
- 1: OPA1的C1N连接到端口一端, 且经过10K $\Omega$ 电阻;

**OPA1S0:**

- 0: OPA1的一端连接GND关闭, 且经过10K $\Omega$ 电阻;
- 1: OPA1的一端连接GND打开, 且经过10K $\Omega$ 电阻;

**OPA1AS:**

- 0: OPA1的放大倍数关闭;
- 1: OPA1的放大倍数打开;

**OPA1OS:**

- 0: OPA1的C1O不连接到端口P33;
- 1: OPA1的C1O连接到端口P33;

**OPA1NS:**

- 0: OPA1的C1N不连接到端口一端;
- 1: OPA1的C1N连接到端口P32;

**OPA1PS:**

- 0: OPA1的C1P不连接到端口+端;
- 1: OPA1的C1P连接到端口P31;

**OPA1EN:**

- 0: 关闭;
- 1: 开启OPA1;

### 12.2 OPA2 运放控制器

地址	名称	B7	B6	B5	B4	B3	B2	B1	B0
0DBh(r/w)	OPACON2	OPA1NT	-	OPA2OS	OPA12CT	OPA1_G1	OPA1_G2	OPA1PS0	OPA2EN

**OPA2EN:**

- 0: 关闭;
- 1: 开启OPA2;

**OPA1PS0:**

- 0: OPA1的+端连接GND关闭;
- 1: OPA1的+端连接GND打开;

**OPA1\_G1~OPA1\_G0: OPA1的放大倍数选择, OPA2固定放大4倍**

- 00: 放大57倍;
- 01: 放大41倍;
- 10: 放大25倍;
- 11: 放大9倍;

**OPA12CT:**

- 0: OPA2的+端连接OPA1的C1O关闭;
- 1: OPA2的+端连接OPA1的C1O打开;

**OPA2OS:**

- 0: OPA2的C2O不连接到端口P34;

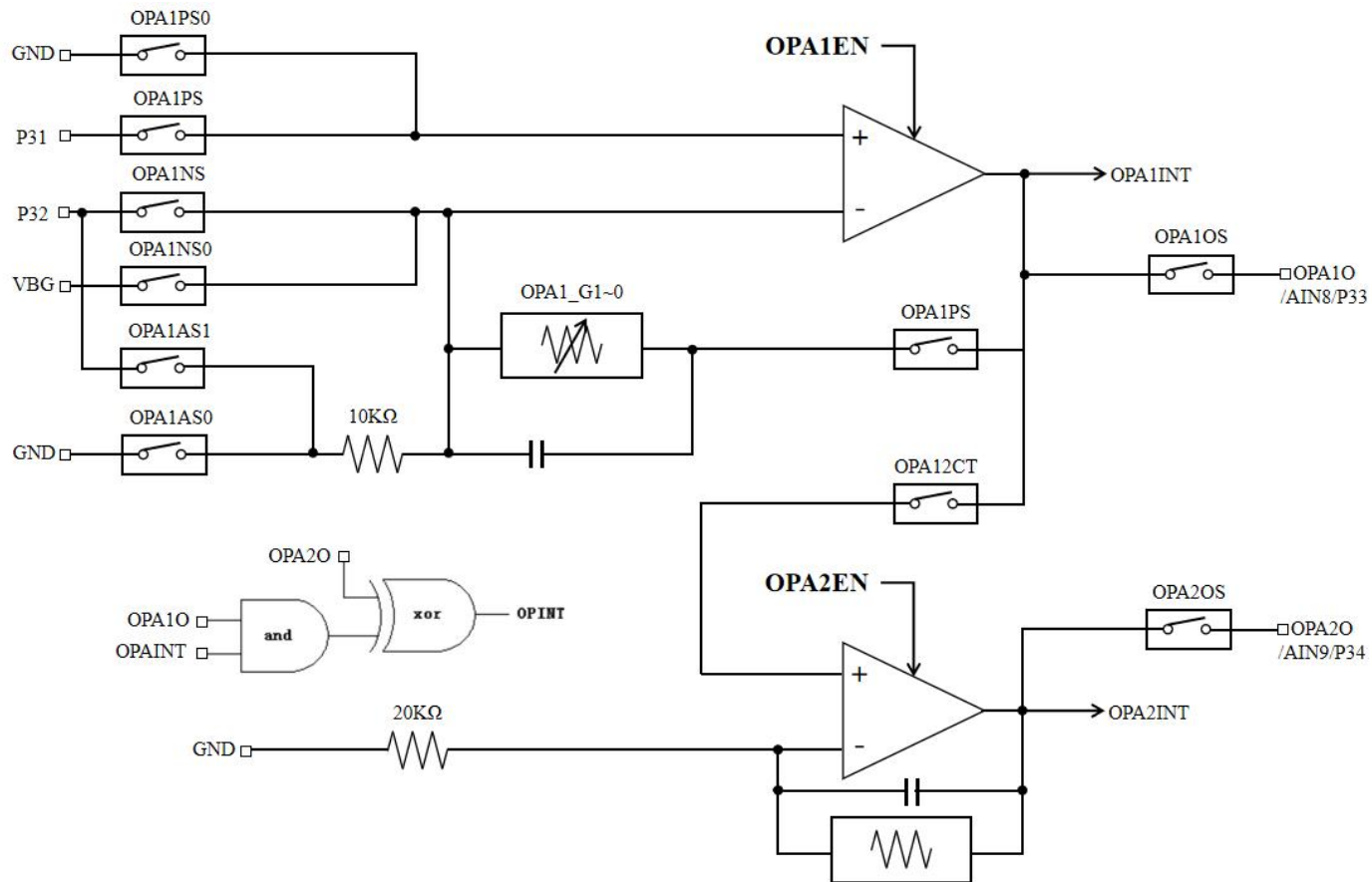
1: OPA2的C2O不连接到端口P34;

**OPAINT:**

0: OPA1的输出变化不会产生中断, 无论OPAIE是否有效;

1: OPA1的输出变化会产生中断, 但是与OPA2的输出的XOR共同产生;

**12.3 运放原理图**



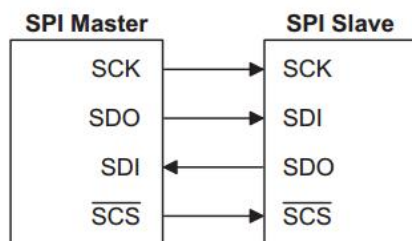
## 13 SPI 接口

SPI 接口常用于与外部设备如传感器、闪存或 EEPROM 内存等通信。四线 SPI 接口最初是由摩托罗拉公司研制，是一个有相当简单的通信协议的串行数据接口，这个协议可以简化与外部硬件的编程要求。

SPI 通信模式为全双工模式，且能以主/从模式的工作方式进行通信，单片机既可以做为主机，也可以做为从机。虽然 SPI 接口理论上允许一个主机控制多个从机，但此处的 SPI 中只有一个 SCS 引脚。若主机需要控制多个从机，可使用输入/输出引脚选择从机。

SPI 接口是一个全双工串行数据传输器。SPI 接口的四线为：SDI、SDO、SCK 和 SCS。SDI 和 SDO 是数据的输入和输出线。SCK 是串行时钟线，SCS 是从机的选择线。SPI 的接口引脚与普通 I/O 口的功能脚共用。通过设定 SPIC0/SPIC1 寄存器的对应位，来使能 SPI 接口。连接到 SPI 接口的单片机以主/从模式进行通信，且主机完成所有的数据传输初始化，并控制时钟信号。

由于单片机只有一个 SCS 引脚，所以只能拥有一个从机设备。可通过软件控制 SCS 引脚使能与除能，设置 CSEN 位为“1”使能 SCS 功能，设置 CSEN 位为“0”SCS 引脚将作为普通输入/输出引脚。



SPI 主 / 从机连接方式

该 SPI 功能具有以下特点：

- ◆ 全双工同步数据传输；
- ◆ 主从模式；
- ◆ 最低有效位先传或最高有效位先传的数据传输模式；
- ◆ 传输完成标志位；
- ◆ 时钟源上升沿或下降沿有效；

### SPI寄存器

地址	名称	B7	B6	B5	B4	B3	B2	B1	B0
98H(r/w)	SPIC0					SPIM2	SPIM1	SPIM0	SPIEN
99H(r/w)	SPIC1			CKPOLB	CKEG	MLS	CSEN	WCOL	-
9AH(r/w)	SPIBUF	读写数据缓冲器							

### 13.1 SPIC0 寄存器

地址	名称	B7	B6	B5	B4	B3	B2	B1	B0
98H(r/w)	SPIC0	-	-	-	-	SPIM2	SPIM1	SPIM0	SPIEN
R/W		-	-	-	-	R/W	R/W	R/W	R/W
reset		-	-	-	-	0	0	0	0

**SPIM2~SPIM0：SPI 工作模式控制位**

000：SPI 主机模式；SPI 时钟为 Fcpu/2；



- 001: SPI 主机模式; SPI 时钟为 Fcpu/8;
- 010: SPI 主机模式; SPI 时钟为 Fcpu/32;
- 011: SPI 主机模式; SPI 时钟为 Flrc/2;
- 100: SPI 主机模式; SPI 时钟 TM0 溢出频率/ 2;
- 101, 110, 111: SPI 从机模式;

**SPIEN: SIM 控制位**

- 0: 除能;
- 1: 使能;

此位为 SPI 接口的开/ 关控制位。此位为“0”时, SPI 接口除能, SDI、SDO、SCK 和 SCS 用于输入/输出功能, SPI 工作电流减小到最小值。此位为“1”时, SPI 接口使能。

**13.2 SPIC1 寄存器**

地址	名称	B7	B6	B5	B4	B3	B2	B1	B0
99H(r/w)	SPIC1	-	-	CKPOLB	CKEG	MLS	CSEN	WCOL	-
R/W		-	-	R/W	R/W	R/W	R/W	R/W	-
reset		-	-	0	0	0	0	0	-

**CKPOLB: 时钟线的基础状态位**

- 0: 当时钟无效时, SCK 口为高电平;
- 1: 当时钟无效时, SCK 口为低电平;

此位决定了时钟线的基础状态, 当时钟无效时, 若此位为高, SCK 为低电平, 若此位为低, SCK 为高电平。

**CKEG: SPI 的 SCK 有效时钟边沿类型位**

CKPOLB=0

- 0: SCK 为高电平且在 SCK 上升沿抓取数据;
- 1: SCK 为高电平且在 SCK 下降沿抓取数据;

CKPOLB=1

- 0: SCK 为低电平且在 SCK 下降沿抓取数据;
- 1: SCK 为低电平且在 SCK 上升沿抓取数据;

CKEG 和 CKPOLB 位用于设置 SPI 总线上时钟信号输入和输出方式。在执行数据传输前, 这两位必须被设置, 否则将产生错误的时钟边沿信号。CKPOLB 位决定时钟线的基本状态, 若时钟无效且此位为高, 则 SCK 为低电平, 若时钟无效且此位为低, 则 SCK 为高电平。CKEG 位决定有效时钟边沿类型, 取决于 CKPOLB 的状态。

**MLS: SPI 数据移位命令位**

- 0: LSB;
- 1: MSB;

数据移位选择位, 用于选择数据传输时高位优先传输还是低位优先传输。此位置 1 时为高位优先传输, 置 0 时为低位优先传输。

**CSEN: SPI SCS 引脚控制位**

- 0: 除能;

1: 使能;

CSEN 位用于 SCS 引脚的使能/除能控制。此位为低时，SCS 除能并处于浮空状态。此位为高时，SCS 作为选择脚。

**WCOL: SPI 写冲突标志位**

0: 无冲突;

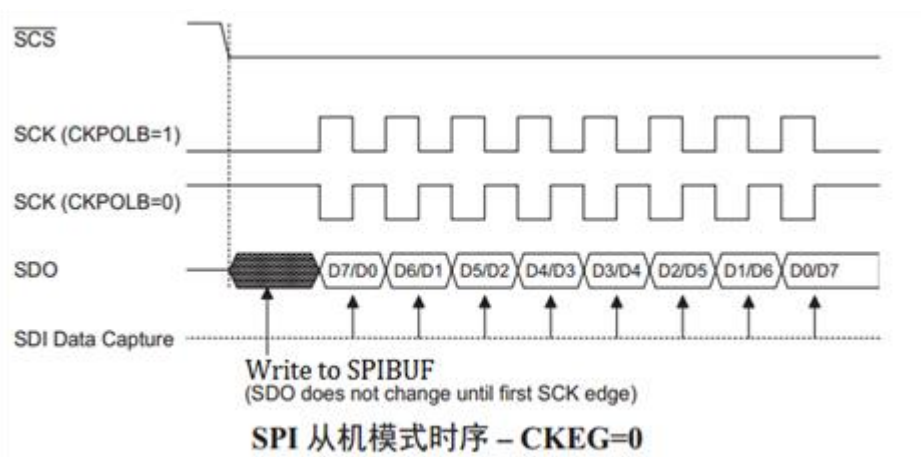
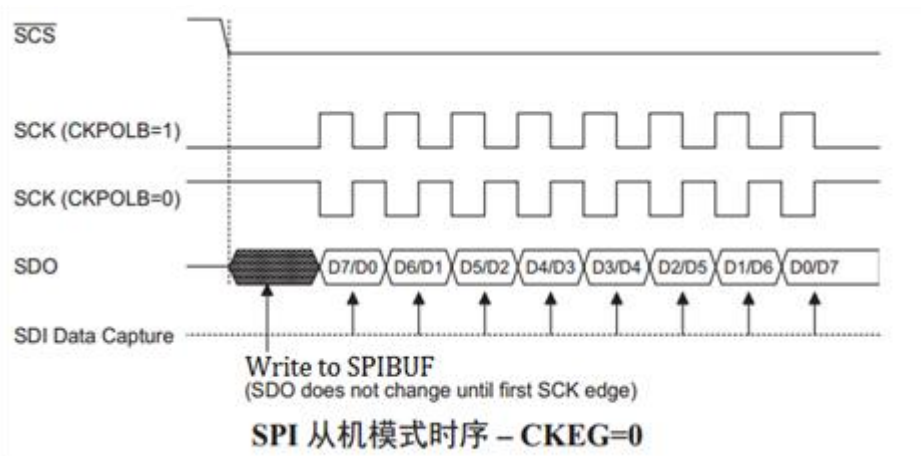
1: 冲突;

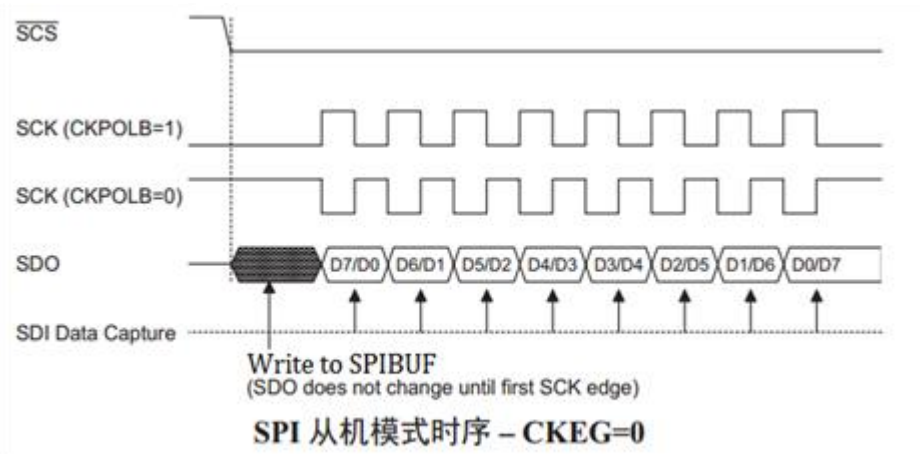
WCOL 标志位用于监测数据冲突的发生。此位为 1 时，数据在传输时被写入 SPIBUF 寄存器。若数据正在被传输时，此操作无效。此位可被应用程序清零。

**13.3 SPI 通信**

将 SPIEN 设置为 1，使能 SPI 功能之后，单片机处于主机模式，当数据写入到寄存器 SPIBUF 的同时传输/接收开始进行（必须先使能 SPIEN，才写数据）。单片机处于从机模式时，收到主机发来的信号之后，会传输 SPIBUF 中的数据，而且在 SDI 引脚上的数据也会被移位到 SPIBUF 寄存器中。主机应在输出时钟信号之前先输出一个 SCS 信号以使能从机，从机的数据传输功能也应在与 SCS 信号相关的适当时候准备就绪，这由 CKPOLB 和 CKEG 位决定。所附时序图表明了 CKPOLB 和 CKEG 位各种设置情况下从机数据与 SCS 信号的关系。（先确定主从模式和 CKPOLB，CKEG 后，再使能 SPIEN）

即使在单片机处于空闲模式，SPI 功能仍将继续执行。





注：

- 1、使用 SPI 时，应先设置好 CKP,CKEG 等，在设置 SPIEN=1 后，才进行如设置 CSEN、发数据等操作。
- 2、做从机时，如果 CSEN=1，则需要主机 SCS=0 后，延迟一段时间才发数据。
- 3、如果主机使用 SS 脚时，最好在初始化时把该端口置高，否则第一个数据可能出错。



## 14 配置 config

### Config0:

位	名称	说明
2~0	Fosc<2:0>	振荡源选择位 = 0 0 0→ERC mode (external R & C) (默认) = 1 1 0→HF mode = 1 0 1→XT mode = 1 0 0→LF mode = 0 1 1→IRC mode (internal R & C) = 0 0 1→ERIC mode (external R & internal C) = 1 1 1→IRC_RTC mode (RTC 模式可以作为 TM1\TM2\TM3 的时钟源)
5~3	LVDT<2:0>	低电压检测选择位 = 0 0 0→禁止低电压检测(默认) = 0 0 1→enable, LVDT voltage = 2.0V, 睡眠模式关闭 = 0 1 0→enable, LVDT voltage = 2.0V = 0 1 1→enable, LVDT voltage = 3.6V = 1 0 0→enable, LVDT voltage = 2.9V = 1 0 1→enable, LVDT voltage = 2.2V = 1 1 0→enable, LVDT voltage = 2.4V = 1 1 1→enable, LVDT voltage = 2.6V
9~6	WDT_SEL<3:0>	= 0101 Enable, OFF WHEN SLEEPING = 1010 disable = others Always_on
12~10	FCPU<2:0>	= 000 F <sub>CPU</sub> =F <sub>OSC</sub> /2 = 001 F <sub>CPU</sub> =F <sub>OSC</sub> /4 = 010 F <sub>CPU</sub> =F <sub>OSC</sub> /8 = 011 F <sub>CPU</sub> =F <sub>OSC</sub> /16 = 100 F <sub>CPU</sub> =F <sub>OSC</sub> /32 = 101 F <sub>CPU</sub> =F <sub>OSC</sub> /64
14~13	PWRT	PWRT 上电延时选择 =00: 36ms =01: 60ms =10: 135ms =11: 310ms
15	RSTBIN	P13/RSTB 选择位置 = 0, P13 (默认) = 1, RSTB, 内部上拉

**Config1:**

位	名称	说明
7~0	IHRC	内置振荡器修调
8	IHRC2X	IHRC 的频率是否加倍 = 0, 不加倍 = 1, 加倍。最快达到 24M 分频
9	POWER_LOW	= 0, Disable = 1, enable 低功耗模式, 主频小于 1MHz 时, 可以选用
10	security	= 0, Disable = 1, enable flash 加密
11	FLUSH_RDS	0: 1/2*Fcpu 1: 1/4*Fcpu
15~14	ADC 修调	=00 config4 提供 2v 基准电压修调 =01 config5 提供 1v 基准电压修调 =1x config6 提供 0.5v 基准电压修调

**Config2:**

位	名称	说明
1~0	P1_NMOS_DRIVE (含 P20 端口, 不含 P13 端口)	= 00, 0.2mA = 01, 20mA = 10, 30mA = 11, 40mA
3~2	P1_PMOS_DRIVE (含 P20 端口, 不含 P13 端口)	= 00, 0.2mA = 01, 10mA = 10, 20mA = 11, 30mA
5~4	P2_NMOS_DRIVE (不含 P20 端口)	=00, 0.2mA =01, 45mA =10, 70mA =11, 80mA
7~6	P2_PMOS_DRIVE (不含 P20 端口)	=00, 0.2mA =01, 30mA =10, 50mA =11, 60mA
9~8	P13_NMOS_DRIVE	= 00, 8mA = 01, 20mA = 10, 30mA = 11, 40mA
11~10	P13_PMOS_DRIVE	= 00, 5mA = 01, 10mA = 10, 13mA = 11, 15mA
13~12	P3_NMOS_DRIVE	= 00, 0.2mA = 01, 20mA = 10, 30mA = 11, 40mA
15~14	P3_PMOS_DRIVE	= 00, 0.2mA = 01, 10mA = 10, 20mA = 11, 30mA

**Config3:**

位	名称	说明
7~0	触摸频率修调	
10~8	触摸频率选择位	000 最小, 111 最大, 范围 1.2MHz~3.3MHz
11	TKFS_sel	触摸频率选择方法 =0, 从寄存器选 =1, 从 config3 选

**Config4:**

位	名称	说明
9~0	ADC 基准电压修调	仅提供 2v 修调值
13~10	ADC 的 vbg 修调	

**Config5:**

位	名称	说明
9~0	ADC 基准电压修调	仅提供 1v 修调值
10	smit_sel	=0, 正常 smit 滤波 =1, smit 做反向器, 无滤波

**Config6:**

位	名称	说明
9~0	ADC 基准电压修调	仅提供 0.5v 修调值

**Config7:**

位	名称	说明
14~12	BOR 修调	



## 15 指令集

指令	指令格式	描述	C	DC	Z	周期
MOV	A,M	$A \leftarrow M$ 。	-	-	√	1
	M,A	$M \leftarrow A$ 。	-	-	-	1
	B0MOV	$A \leftarrow M$ (bank 0)。	-	-	√	1
	M,A	$M$ (bank 0) $\leftarrow A$ 。	-	-	-	1
	A,I	$A \leftarrow I$	-	-	-	1
	M,I	$M \leftarrow I$ 。(M 仅适用于系统寄存器 R、Y、Z、RBANK、PFLAG。)	-	-	-	1
	A,M	$A \leftrightarrow M$ 。	-	-	-	1
	A,M	$A \leftrightarrow M$ (bank 0)。	-	-	-	1
MOV		$R, A \leftarrow ROM[Y,Z]$ 。	-	-	-	2
ARITH	A,M	$A \leftarrow A + M + C$ ，如果产生进位则 C=1，否则 C=0。	√	√	√	1
	M,A	$M \leftarrow A + M + C$ ，如果产生进位则 C=1，否则 C=0。	√	√	√	1
	A,M	$A \leftarrow A + M$ ，如果产生进位则 C=1，否则 C=0。	√	√	√	1
	M,A	$M \leftarrow A + M$ ，如果产生进位则 C=1，否则 C=0。	√	√	√	1
	M,A	$M$ (bank 0) $\leftarrow M$ (bank 0) + A，如果产生进位则 C=1，否则 C=0。	√	√	√	1
	A,I	$A \leftarrow A + I$ ，如果产生进位则 C=1，否则 C=0。	√	√	√	1
	A,M	$A \leftarrow A - M - /C$ ，如果产生借位则 C=0，否则 C=1。	√	√	√	1
	M,A	$M \leftarrow A - M - /C$ ，如果产生借位则 C=0，否则 C=1。	√	√	√	1
SUB	A,M	$A \leftarrow A - M$ ，如果产生借位则 C=0，否则 C=1。	√	√	√	1
	M,A	$M \leftarrow A - M$ ，如果产生借位则 C=0，否则 C=1。	√	√	√	1
	A,I	$A \leftarrow A - I$ ，如果产生借位则 C=0，否则 C=1。	√	√	√	1
	A,I	$A \leftarrow A - I$ ，如果产生借位则 C=0，否则 C=1。	√	√	√	1
LOGIC	A,M	$A \leftarrow A$ 与 $M$ 。	-	-	√	1
	M,A	$M \leftarrow A$ 与 $M$ 。	-	-	√	1
	A,I	$A \leftarrow A$ 与 $I$ 。	-	-	√	1
	A,M	$A \leftarrow A$ 或 $M$ 。	-	-	√	1
	M,A	$M \leftarrow A$ 或 $M$ 。	-	-	√	1
	A,I	$A \leftarrow A$ 或 $I$ 。	-	-	√	1
	A,M	$A \leftarrow A$ 异或 $M$ 。	-	-	√	1
	M,A	$M \leftarrow A$ 异或 $M$ 。	-	-	√	1
A,I	$A \leftarrow A$ 异或 $I$ 。	-	-	√	1	
SHIFT	M	$A(b3 \sim b0, b7 \sim b4) \leftarrow M(b7 \sim b4, b3 \sim b0)$ 。	-	-	-	1
	M	$M(b3 \sim b0, b7 \sim b4) \leftarrow M(b7 \sim b4, b3 \sim b0)$ 。	-	-	-	1
	M	$A \leftarrow M$ 带进位右移。	√	-	-	1
	M	$M \leftarrow M$ 带进位右移。	√	-	-	1
	M	$A \leftarrow M$ 带进位左移。	√	-	-	1
	M	$M \leftarrow M$ 带进位左移。	√	-	-	1
	M	$M \leftarrow 0$ 。	-	-	-	1
	M.b	$M.b \leftarrow 0$ 。	-	-	-	1
	M.b	$M.b \leftarrow 1$	-	-	-	1
	M.b	$M$ (bank 0).b $\leftarrow 0$ 。	-	-	-	1
M.b	$M$ (bank 0).b $\leftarrow 1$ 。	-	-	-	1	
BRANCH	A,I	比较, 如果相等则跳过下一条指令 C 与 ZF 标志位可能受影响。	√	-	√	1+S
	A,M	比较, 如果相等则跳过下一条指令 C 与 ZF 标志位可能受影响。	√	-	√	1+S
	M	$A \leftarrow M + 1$ ，如果 $A = 0$ ，则跳过下一条指令。	-	-	-	1+S
	M	$M \leftarrow M + 1$ ，如果 $M = 0$ ，则跳过下一条指令。	-	-	-	1+S
	M	$A \leftarrow M - 1$ ，如果 $A = 0$ ，则跳过下一条指令。	-	-	-	1+S
	M	$M \leftarrow M - 1$ ，如果 $M = 0$ ，则跳过下一条指令。	-	-	-	1+S
	M.b	如果 $M.b = 0$ ，则跳过下一条指令。	-	-	-	1+S
	M.b	如果 $M.b = 1$ ，则跳过下一条指令。	-	-	-	1+S
	M.b	如果 $M$ (bank 0).b = 0，则跳过下一条指令。	-	-	-	1+S
	M.b	如果 $M$ (bank 0).b = 1，则跳过下一条指令。	-	-	-	1+S
d	跳转指令, PC15/14 RomPages1/0, PC13~PC0 d。	-	-	-	2	
d	子程序调用指令, Stack PC15~PC0, PC15/14 RomPages1/0, PC13~PC0 d。	-	-	-	2	
MISC		子程序跳出指令, PC Stack。	-	-	-	2
		中断处理程序跳出指令, PC Stack，使能全局中断控制位。	-	-	-	2
		进栈指令，保存 ACC 和工作寄存器。	-	-	-	1
		出栈指令，恢复 ACC 和工作寄存器。	√	√	√	1
		空指令，无特别意义。	-	-	-	1

注：1.条件跳转指令的条件为真，则 S = 1，否则 S = 0



## 16 电气特性

### 16.1 极限参数

Supply voltage (Vdd).....	- 0.3V ~ 6.0V
Input in voltage (Vin).....	V <sub>SS</sub> - 0.2V ~ V <sub>DD</sub> + 0.2V
Operating ambient temperature (Topr)	
FC3724TH.....	0°C ~ + 70°C
Storage ambient temperature (Tstor) .....	-40°C ~ + 125°C

### 16.2 电气特性

#### DC CHARACTERISTIC

(All of voltages refer to V<sub>SS</sub>, V<sub>DD</sub> = 5.0V, f<sub>osc</sub> = 12MHz, f<sub>cpu</sub> = 3MHz, ambient temperature is 25°C unless otherwise note.)

PARAMETER	SYM.	DESCRIPTION	MIN.	TYP.	MAX.	UNIT	
Operating voltage	V <sub>DD</sub>	Normal mode, V <sub>pp</sub> = V <sub>DD</sub> , 25°C	1.5	5.0	5.5	V	
		Normal mode, V <sub>pp</sub> = V <sub>DD</sub> , -40°C~85°C	1.5	5.0	5.5	V	
High Frequency Crystal Oscillator	F <sub>HF</sub>	HF-8M-4T		33		HZ	
		HF-16M-4T		65			
Low Frequency Crystal Oscillator	F <sub>LF</sub>	LF-32768-4T		0.1		HZ	
Power Rising Time	T <sub>PWR</sub>	Select Time=36ms	V <sub>DD</sub> =0V to V <sub>DD</sub> =5V	33.8	36	ms	
			V <sub>DD</sub> =0V to V <sub>DD</sub> =3V		62		73.4
Supply Current (Disable ADC)	I <sub>DD1</sub>	Run Mode (No loading, F <sub>cpu</sub> = F <sub>osc</sub> /4)	V <sub>DD</sub> = 5V, 4Mhz		1	1.309	mA
			V <sub>DD</sub> = 3V, 4Mhz		0.5	0.698	mA
	I <sub>DD2</sub>	Slow Mode (Internal low RC, Stop high clock)	V <sub>DD</sub> = 5V, 32Khz		10	10.7	uA
			V <sub>DD</sub> = 3V, 16Khz	3.7	4		uA
	I <sub>DD3</sub>	Sleep Mode	V <sub>DD</sub> = 5V, 25°C		<0.1		uA
			V <sub>DD</sub> = 3V, 25°C		<0.1		uA
			V <sub>DD</sub> = 5V, -40°C~ 85°C		<0.1		uA
			V <sub>DD</sub> = 3V, -40°C~ 85°C		<0.1		uA
	I <sub>DD4</sub>	Green Mode (No loading, F <sub>cpu</sub> = F <sub>osc</sub> /4, Watchdog Disable)	V <sub>DD</sub> = 5V, 4Mhz		0.3	0.394	mA
			V <sub>DD</sub> = 3V, 4Mhz		0.3	0.374	mA
V <sub>DD</sub> =5V, ILRC=32Khz				0.2	0.303	uA	
V <sub>DD</sub> =3V, ILRC=16Khz				0.2	0.267	uA	
I <sub>DD5</sub>	Deep Slow Mode (Internal low RC, Stop high clock)	V <sub>DD</sub> = 5V, 8Khz		3	3.1	uA	
		V <sub>DD</sub> = 3V, 4Khz		1.2	1.6	uA	
LVD Voltage	V <sub>DET0</sub>	Low voltage reset level. 25°C		2.0	2.07	V	
		Low voltage reset level. -40°C~ 85°C		2.0	2.09	V	
	V <sub>DET1</sub>	Low voltage reset/indicator level. 25°C		2.4	2.62	V	
		Low voltage reset/indicator level. -40°C~ 85°C		2.4	2.57	V	
	V <sub>DET2</sub>	Low voltage reset/indicator level. 25°C	3.49	3.6	3.61	V	
Low voltage reset/indicator level. -40°C~ 85°C		3.39	3.6		V		
I/O port pull-up resistor	R <sub>UP</sub>	V <sub>IN</sub> = V <sub>SS</sub> , V <sub>DD</sub> = 3V	100	200	300	KΩ	
		V <sub>IN</sub> = V <sub>SS</sub> , V <sub>DD</sub> = 5V	50	100	150		
I/O port pull-up resistor current	I <sub>PU</sub>	Input pin at V <sub>SS</sub> , V <sub>DD</sub> =5V		55	59.2	mA	
		Input pin at V <sub>SS</sub> , V <sub>DD</sub> =3V	16.4	16.5	17.8		
I/O port input leakage current	I <sub>LEAK</sub>	Pull-up resistor disable, V <sub>IN</sub> = V <sub>DD</sub>			2	uA	
Input high voltage	V <sub>IH</sub>	I/O ports, V <sub>DD</sub> =5V	3.04	3.12	V <sub>DD</sub>	V	
Input low voltage	V <sub>IL</sub>	I/O ports, V <sub>DD</sub> =5V	V <sub>SS</sub>	1.36		V	
I/O output source current sink current (P30~P37)	I <sub>OH</sub>	一级驱动		0.2	0.226	mA	
		二级驱动		10	12.06		
		三级驱动		20	22.8		
		四级驱动	28.3	30	30.7		
	I <sub>OL</sub>	一级驱动		0.2	0.266		
		二级驱动		20	21.9		
		三级驱动	25.9	30			
		四级驱动		40	41.7		
I/O output source current sink current (P11~P16, P20, No P13)	I <sub>OH</sub>	一级驱动		0.2	0.227	mA	
		二级驱动		10	12.72		



	I <sub>OL</sub>	三级驱动		20	23.3	
		四级驱动	29.3	30	31.9	
		一级驱动		0.2	0.266	
		二级驱动		20	22	
		三级驱动	25.3	30		
		四级驱动		40	41.9	
I/O output source current sink current (P13)	I <sub>OH</sub>	一级驱动	4.18	5		mA
		二级驱动	9.92	10	10.08	
		三级驱动		13	13.1	
		四级驱动	14.5	15		
	I <sub>OL</sub>	一级驱动	7.23	8	8.22	
		二级驱动		20	21.9	
		三级驱动		30	33.5	
		四级驱动		40	41.5	
I/O output source current sink current (P21~P22)	I <sub>OH</sub>	一级驱动		0.2	0.222	mA
		二级驱动	26.7	30		
		三级驱动	47.4	50		
		四级驱动	55.6	60		
	I <sub>OL</sub>	一级驱动		0.2	0.262	
		二级驱动	44.7	45	45.3	
		三级驱动	67.6	70	71.1	
		四级驱动	76.3	80	81.3	
Reset pin leakage current	I <sub>LEKG</sub>					uA

## ADC CHARACTERISTIC

(All of voltages refer to V<sub>ss</sub>, V<sub>dd</sub> = 5.0V, f<sub>osc</sub> = 12MHz, f<sub>cpu</sub> = 3MHz, ambient temperature is 25°C unless otherwise note.)

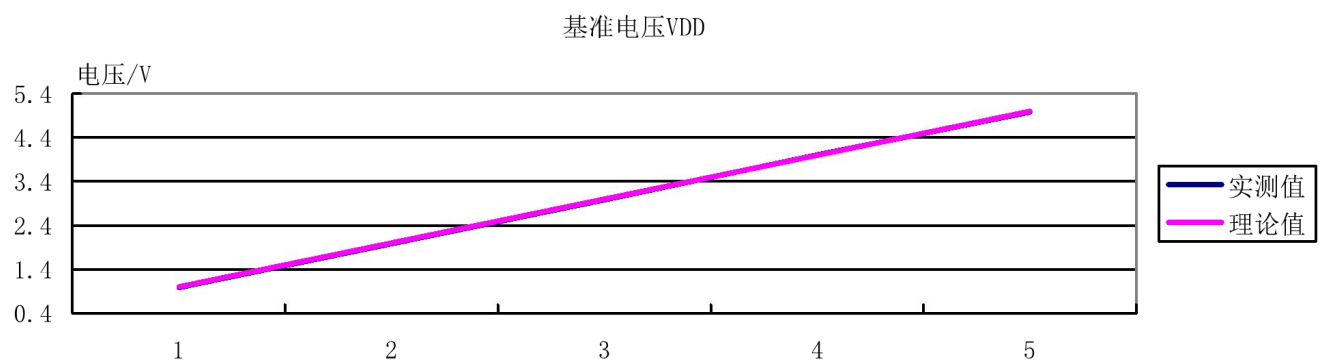
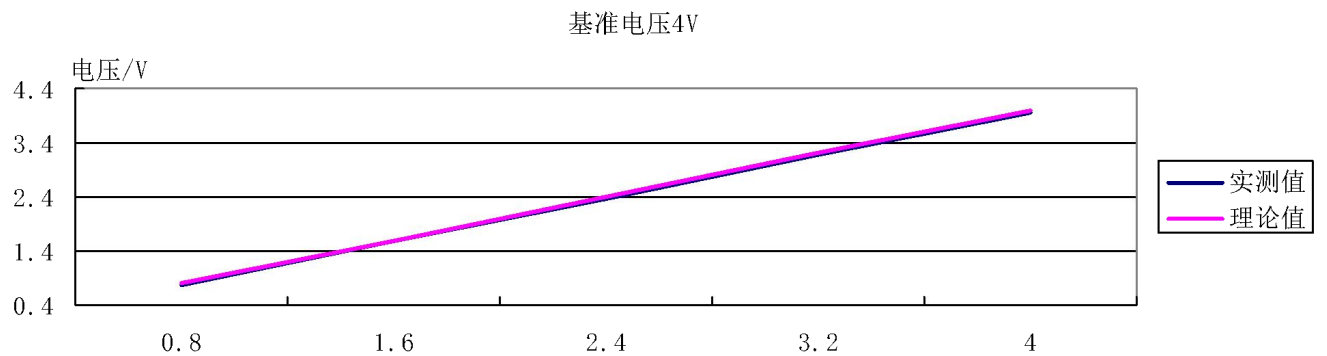
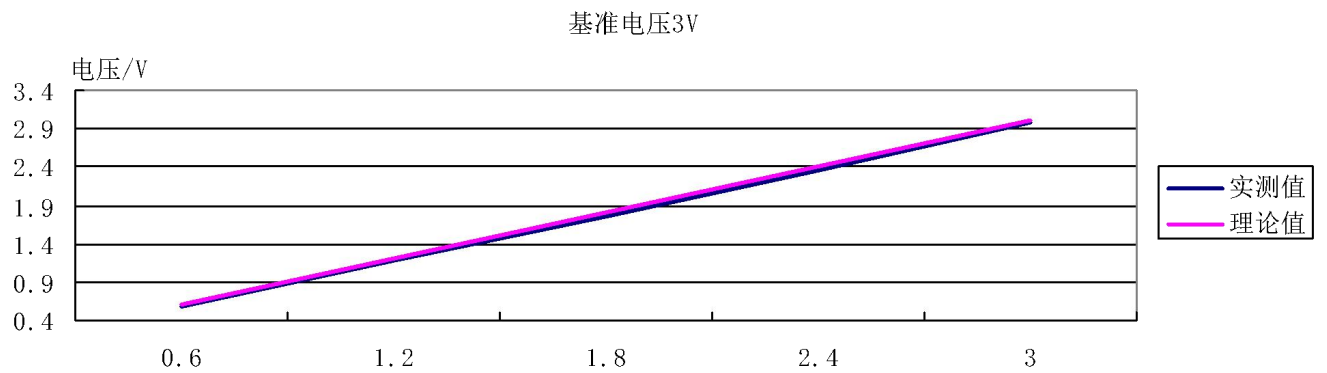
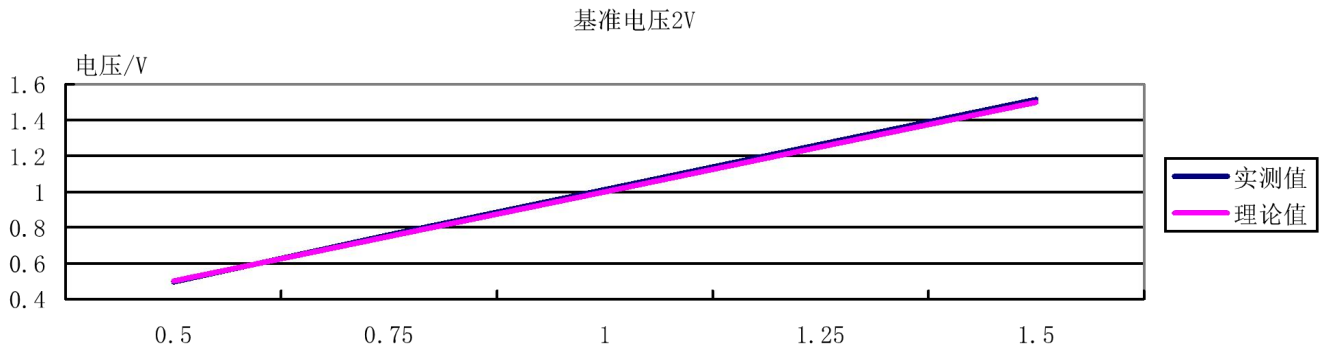
PARAMETER	SYM.	DESCRIPTION	MIN.	TYP.	MAX.	UNIT
VREFH input voltage	V <sub>ref</sub>	External reference voltage, V <sub>dd</sub> = 5.0V.	2		V <sub>DD</sub>	V
	V <sub>ref1</sub>	Internal VDD reference voltage, V <sub>dd</sub> = 5V.		V <sub>DD</sub>		V
	V <sub>ref2</sub>	Internal 2V reference voltage, V <sub>dd</sub> = 5V.		2		V
	V <sub>ref3</sub>	Internal 1V reference voltage, V <sub>dd</sub> = 5V.		1		V
	V <sub>ref4</sub>	Internal 0.5V reference voltage, V <sub>dd</sub> = 5V.		0.5		V
Internal reference supply power	V <sub>prf</sub>	Internal 2/1/0.5V reference voltage enable	V <sub>irf</sub> +0.5			V
AIN0 ~ AIN7 input voltage	V <sub>ani</sub>	V <sub>dd</sub> = 5.0V	0		V <sub>refh 1-5</sub>	V
ADC enable time	T <sub>ast</sub>	Ready to start convert after set ADENB = "1"	100			us
ADC Conversion Cycle Time	F <sub>ADCYL</sub>	V <sub>DD</sub> =2.4V~5.5V	64			1/F <sub>ADCLK</sub>
ADC current consumption	I <sub>ADC</sub>	V <sub>dd</sub> =5.0V		0.3		mA
		V <sub>dd</sub> =3.0V		0.25		mA
ADC Sampling Rate	F <sub>ADSMP</sub>	V <sub>dd</sub> =3.0V		80		K/sec
		V <sub>dd</sub> =5.0V		125		K/sec
1/4 * V <sub>DD</sub> AIN channel input voltage	V <sub>in</sub>	V <sub>dd</sub> =5.0V	1.18	1.25	1.31	V



## 16.3 特性曲线

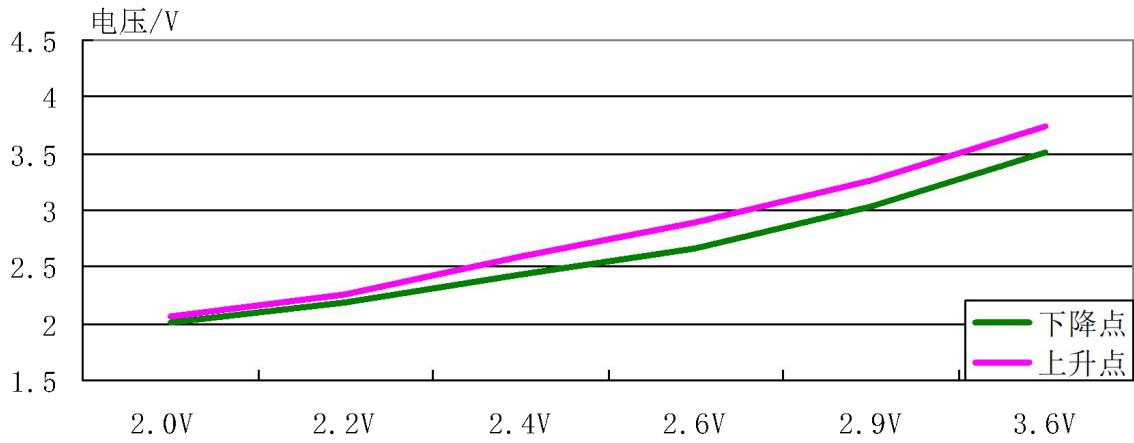
本章所列的各曲线图仅作设计参考，其中给出的部分数据可能超出了芯片指定的工作范围，为保证芯片的正常工作，请严格参照电气特性说明。

端口电容特性曲线：

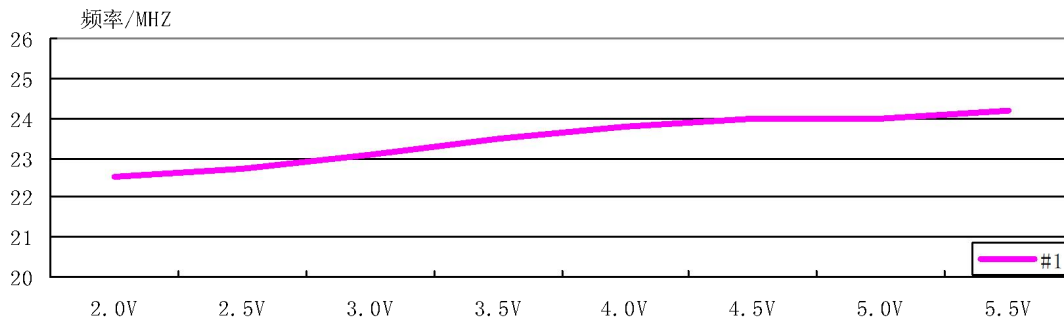




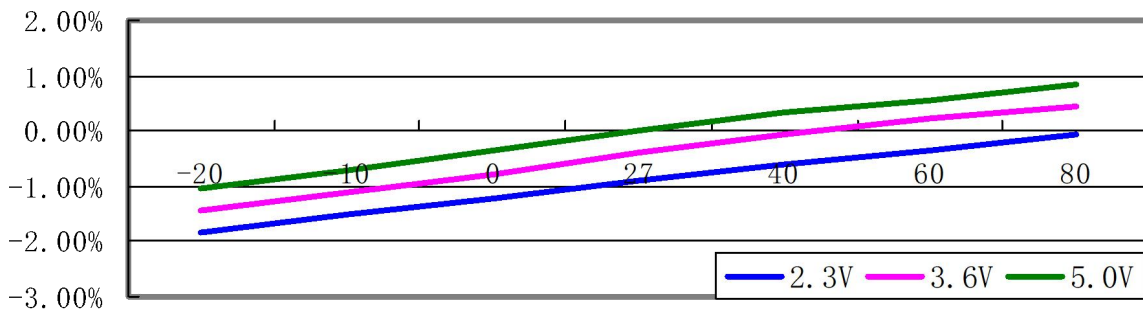
LVDF 特性曲线:



IRC 电压-频率特性曲线:



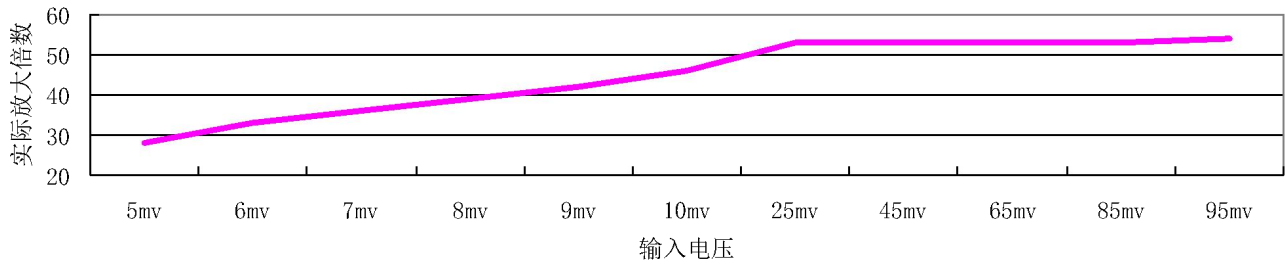
温度-电压特性曲线:



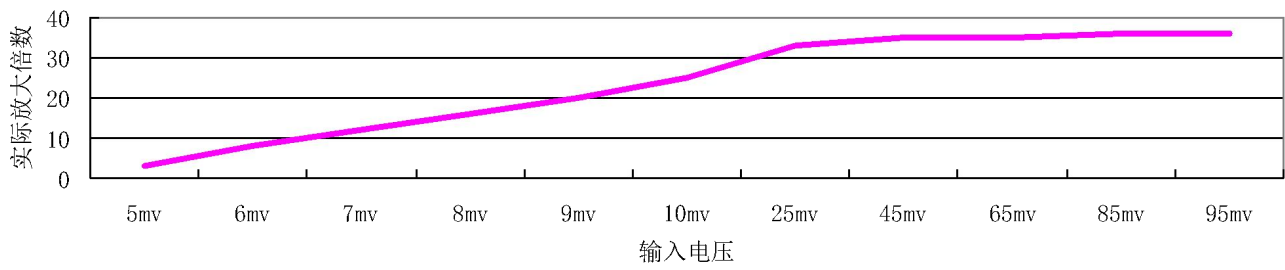


OPA 放大倍数特性曲线:

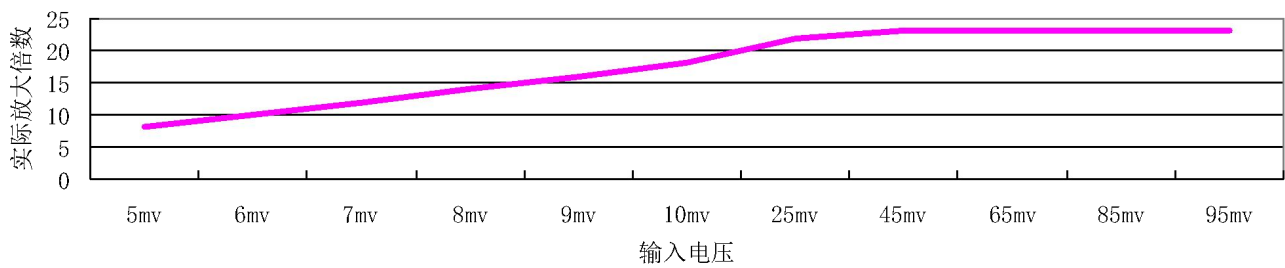
理论放大倍数57



理论放大倍数41



理论放大倍数25



注: 当运放的输入电压大于 20mv 以上时, 放大倍数才能达到或接近理想值。